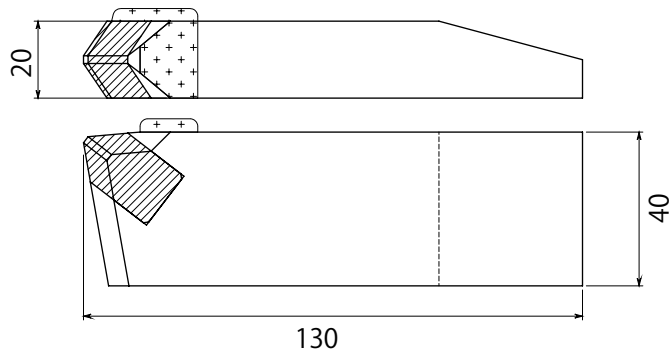



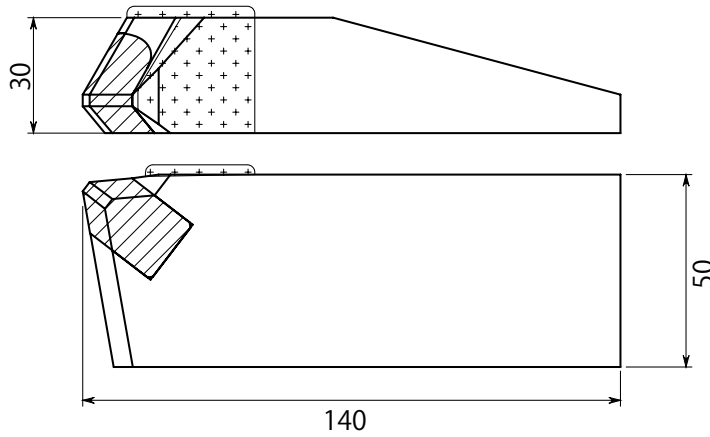
溶接式（片刃 / 右回転）

中刃 IB-20IRN

 20幅 片刃（差刃） 右回転用

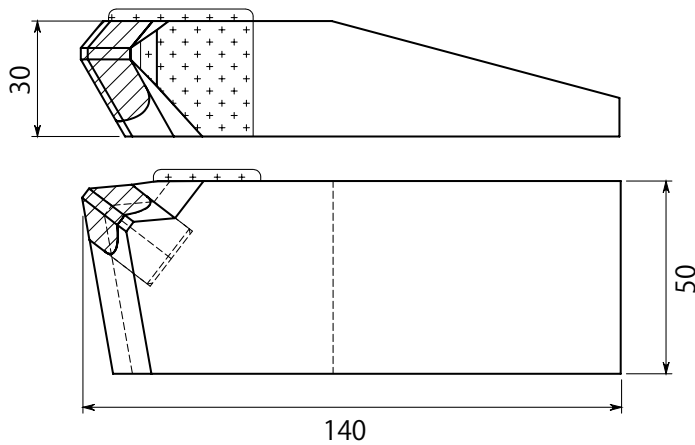
溶接式 (片刃 / 右回転)

外刃 IB-30IRS



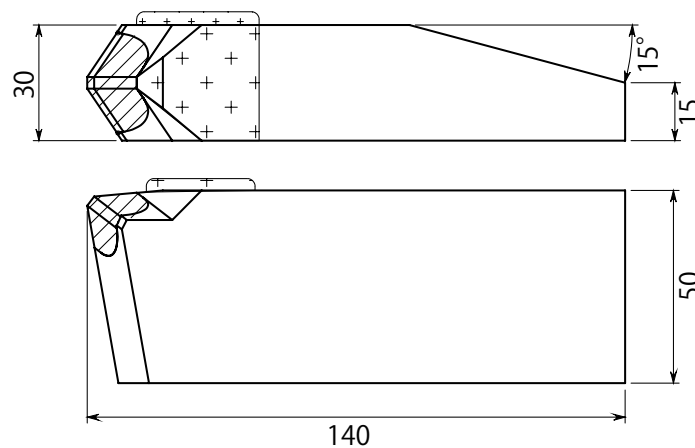
-  30幅
-  片刃 (差刃)
-  右回転用

内刃 IB-30IRU



-  30幅
-  片刃 (差刃)
-  右回転用

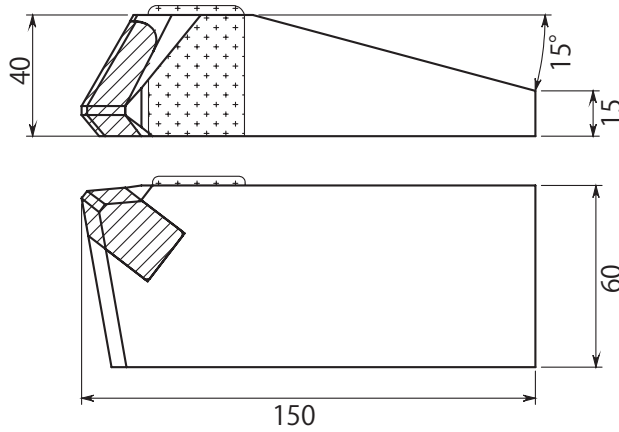
中刃 IB-30IRN



-  30幅
-  片刃 (差刃)
-  右回転用

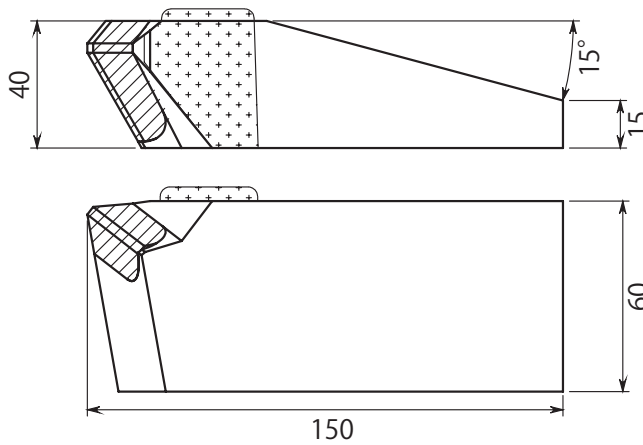
溶接式 (片刃 / 右回転)

外刃 IB-40IRS



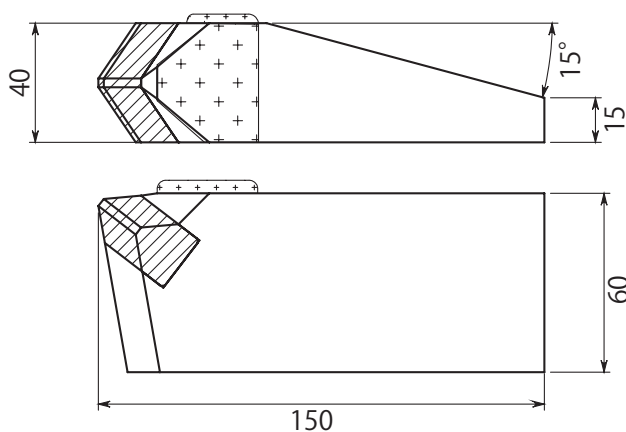
-  40幅
-  片刃 (差刃)
-  右回転用

内刃 IB-40IRU



-  40幅
-  片刃 (差刃)
-  右回転用

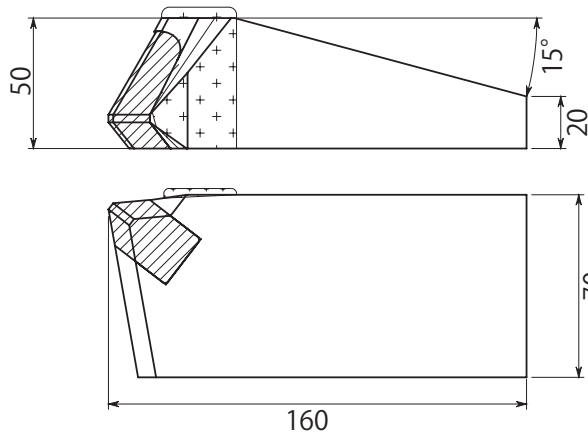
中刃 IB-40IRN



-  40幅
-  片刃 (差刃)
-  右回転用

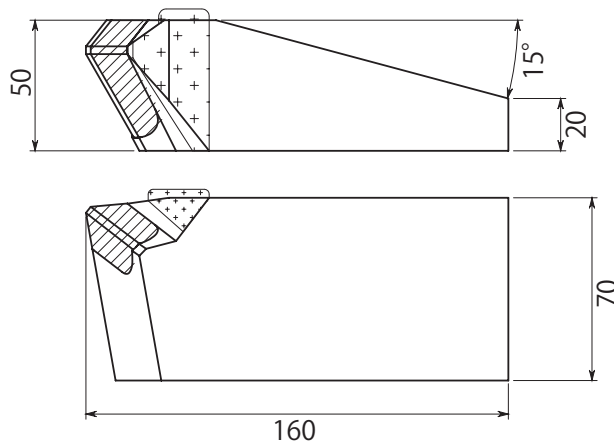
溶接式 (片刃 / 右回転)

外刃 IB-50IRS



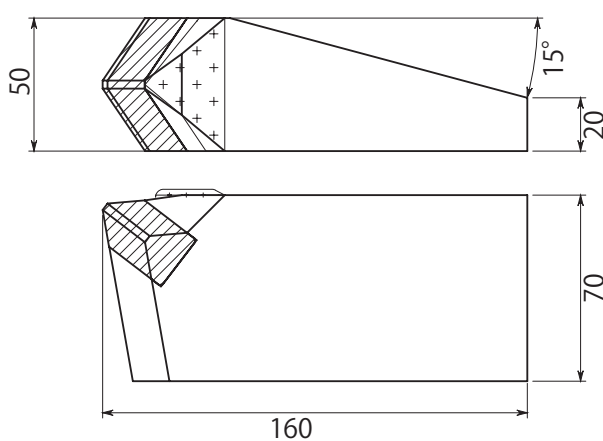
-  50幅
-  片刃 (差刃)
-  右回転用

内刃 IB-50IRU



-  50幅
-  片刃 (差刃)
-  右回転用

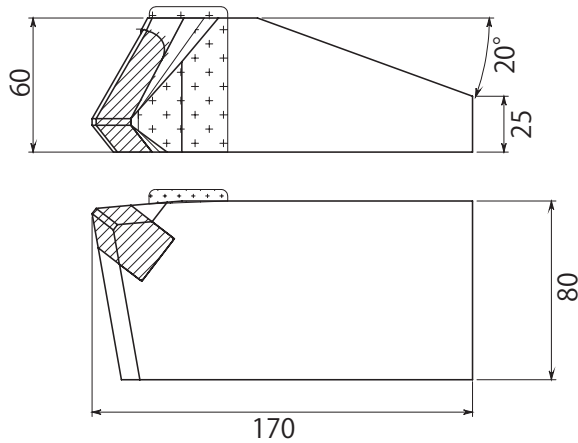
中刃 IB-50IRN



-  50幅
-  片刃 (差刃)
-  右回転用

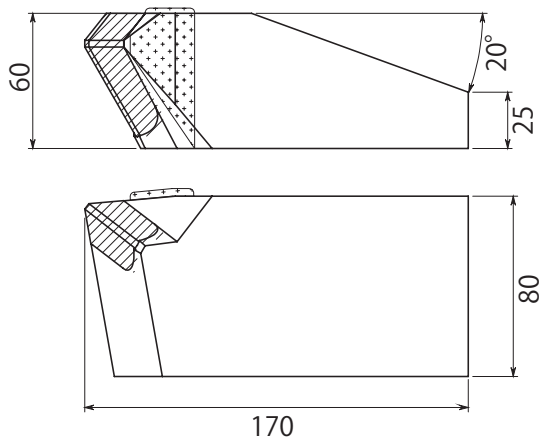
溶接式 (片刃 / 右回転)

外刃 IB-60IRS



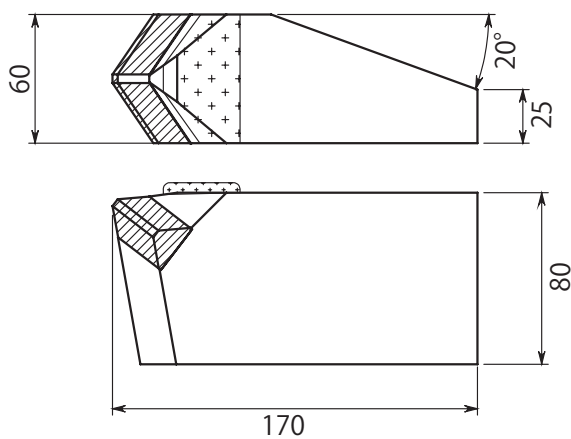
-  60幅
-  片刃 (差刃)
-  右回転用

内刃 IB-60IRU



-  60幅
-  片刃 (差刃)
-  右回転用

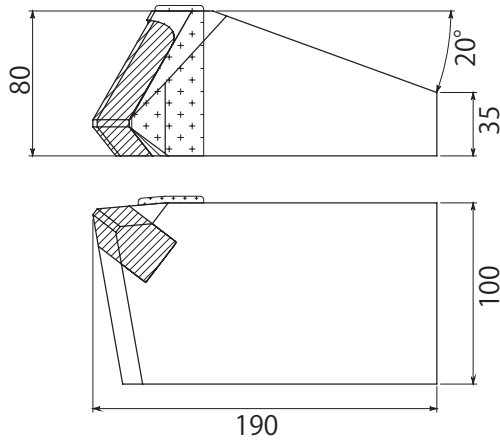
中刃 IB-60IRN



-  60幅
-  片刃 (差刃)
-  右回転用

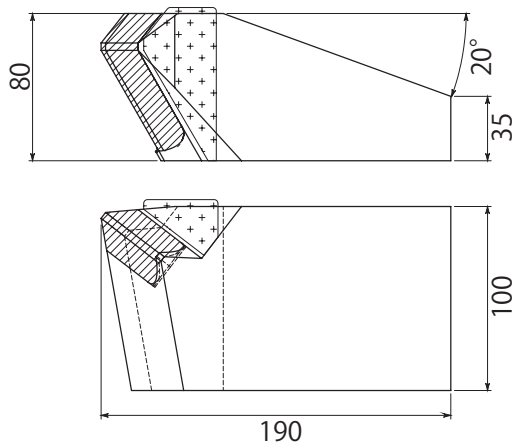
溶接式 (片刃 / 右回転)

外刃 IB-80IRS



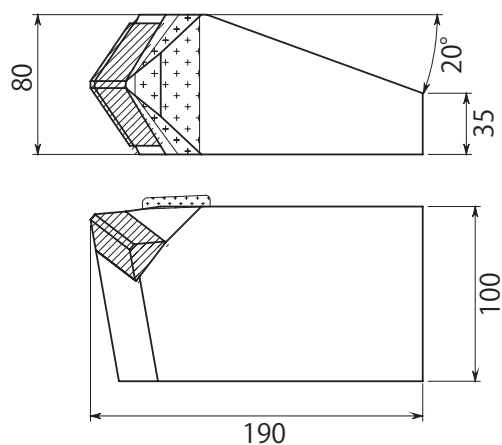
-  80 幅
-  片刃 (差刃)
-  右回転用

内刃 IB-80IRU



-  80 幅
-  片刃 (差刃)
-  右回転用

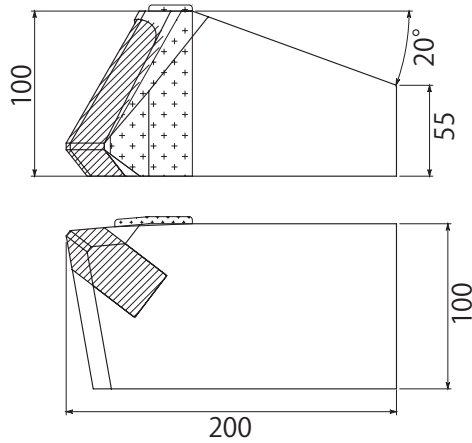
中刃 IB-80IRN



-  80 幅
-  片刃 (差刃)
-  右回転用

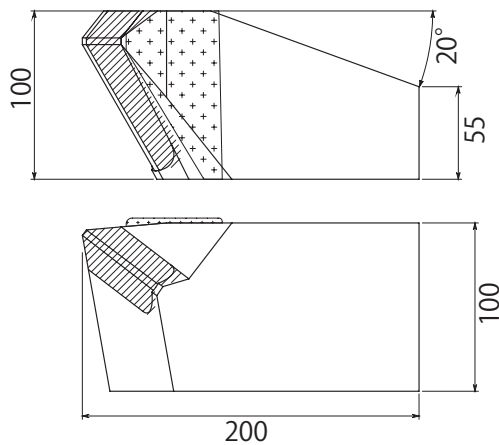
溶接式（片刃 / 右回転）

外刃 IB-100IRS



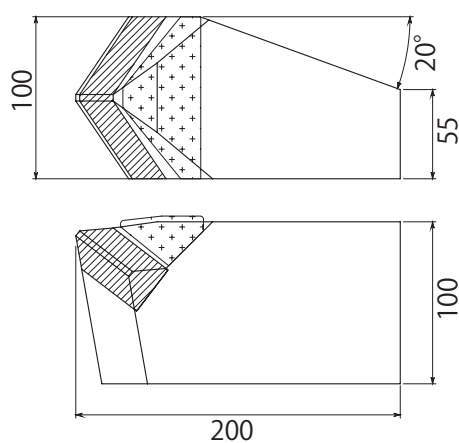
-  100 幅
-  片刃（差刃）
-  右回転用

内刃 IB-100IRU



-  100 幅
-  片刃（差刃）
-  右回転用

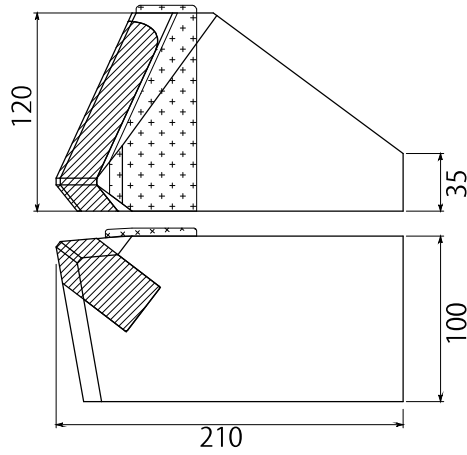
中刃 IB-100IRN



-  100 幅
-  片刃（差刃）
-  右回転用

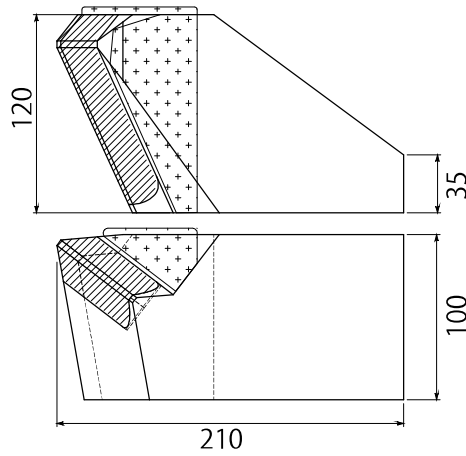
溶接式 (片刃 / 右回転)

外刃 IB-120IRS



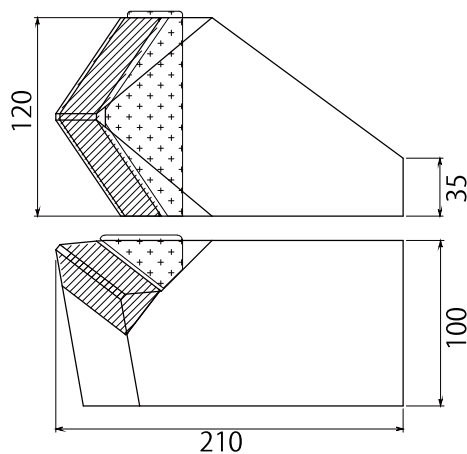
-  120 幅
-  片刃 (差刃)
-  右回転用

内刃 IB-120IRU



-  120 幅
-  片刃 (差刃)
-  右回転用

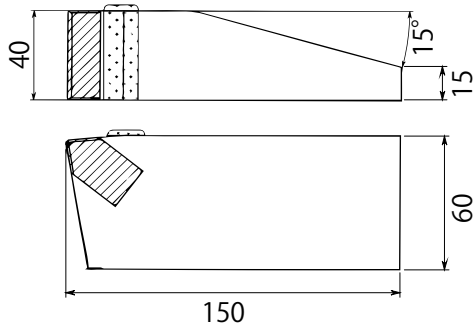
中刃 IB-120IRN



-  120 幅
-  片刃 (差刃)
-  右回転用

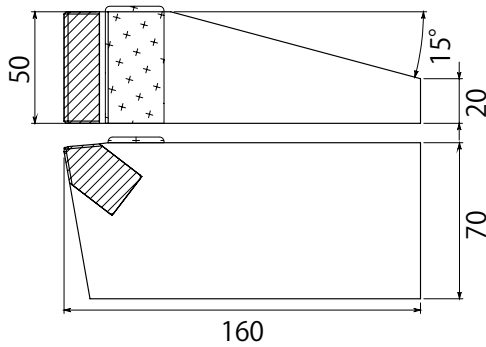
溶接式（平刃タイプ）

IB-40IRF



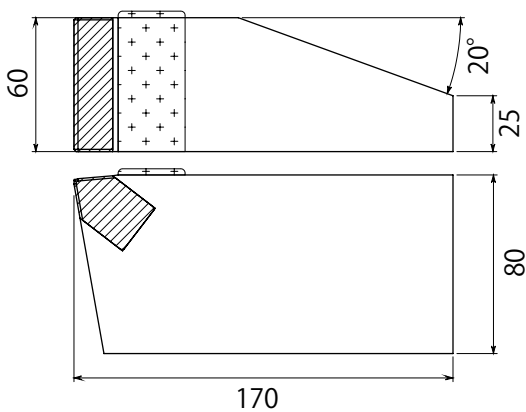
-  40幅
-  平刃（差刃）
-  右回転用

IB-50IRF



-  50幅
-  平刃（差刃）
-  右回転用

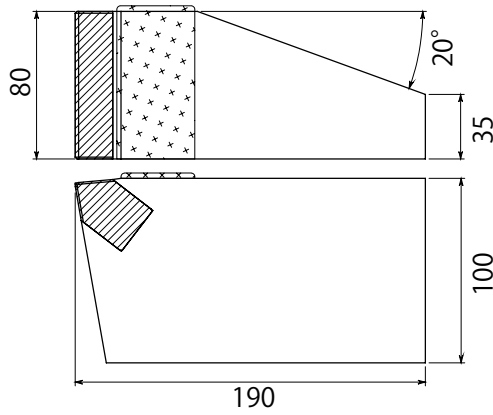
IB-60IRF



-  60幅
-  平刃（差刃）
-  右回転用

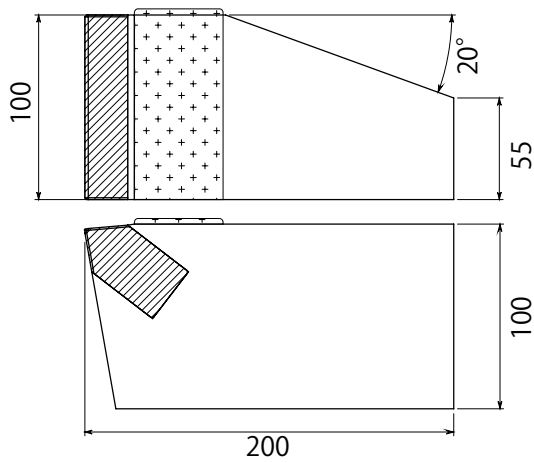
溶接式（平刃タイプ）

IB-80IRF



-  80幅
-  平刃（差刃）
-  右回転用

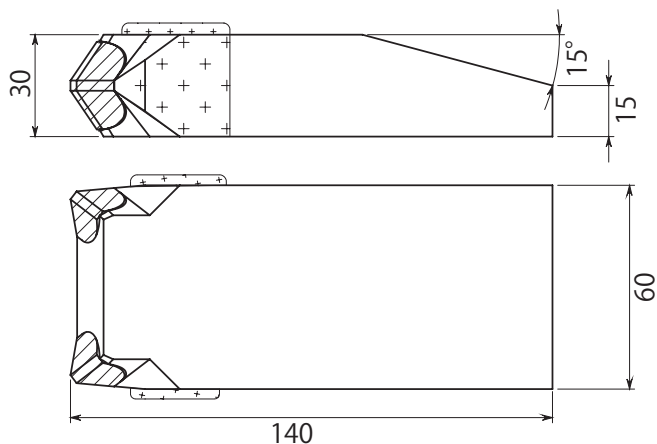
IB-100IRF



-  100幅
-  平刃（差刃）
-  右回転用

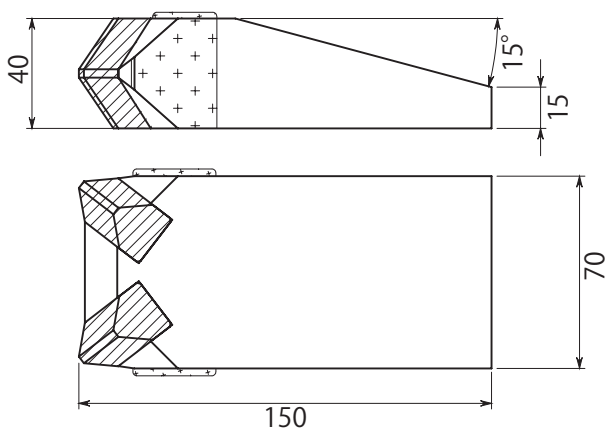
溶接式 (両刃)

中刃 IB-30IN-W



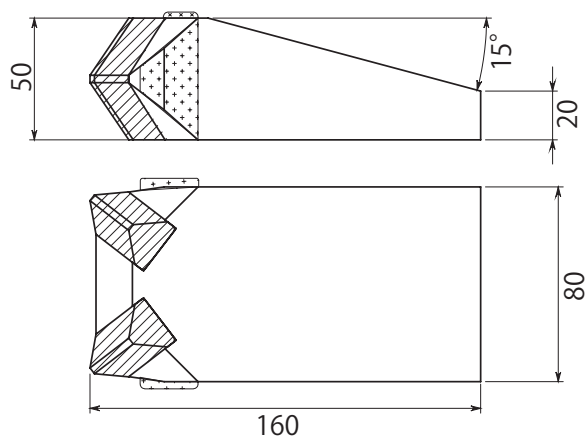
-  30幅
-  両刃 (差刃)
-  両回転用

中刃 IB-40IN-W



-  40幅
-  両刃 (差刃)
-  両回転用

中刃 IB-50IN-W



-  50幅
-  両刃 (差刃)
-  両回転用