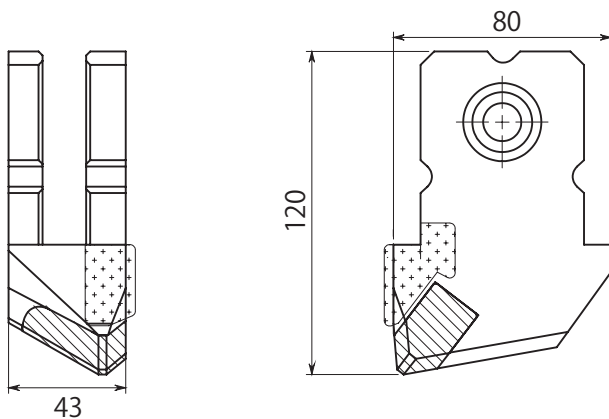


40幅ホルダー用

外刃 CB-40IRS-40H

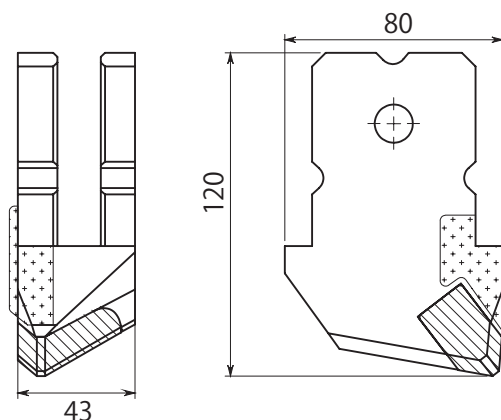
スタンダード



-  40幅
-  片刃 (差刃)
-  右回転用

内刃 CB-40IRU-40H

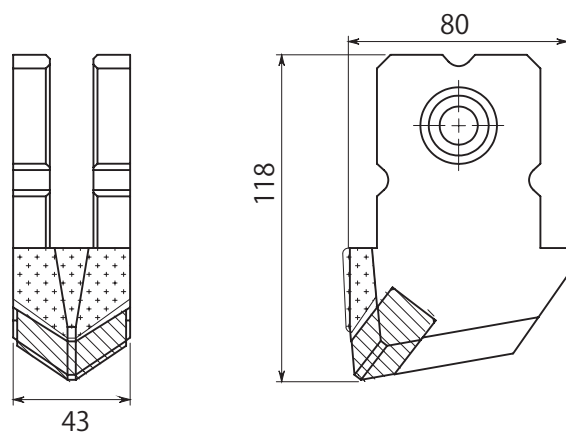
スタンダード



-  40幅
-  片刃 (差刃)
-  右回転用

中刃 CB-40IRN-40H

スタンダード

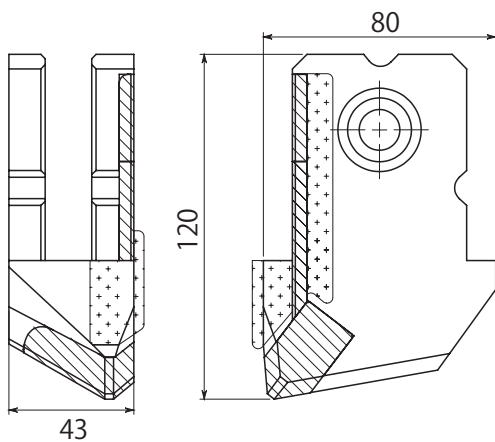


-  40幅
-  片刃 (差刃)
-  右回転用

40幅ホルダー用

外刃 CB-40IRS-ST-40H

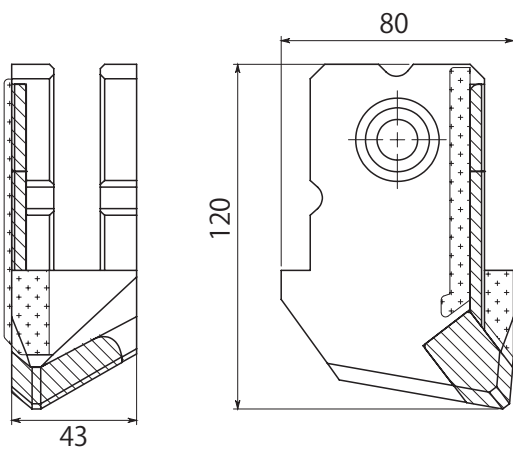
補助チップ付



-  40幅
-  片刃 (差刃)
-  右回転用

内刃 CB-40IRU-ST-40H

補助チップ付

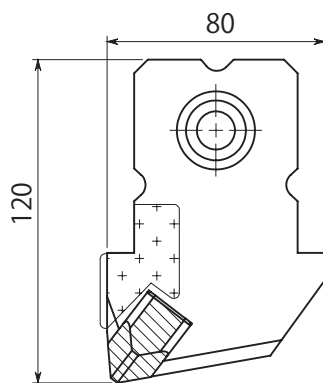
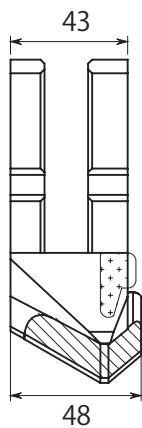


-  40幅
-  片刃 (差刃)
-  右回転用

40幅ホルダー用

外刃 CB-40IRS-05-40H

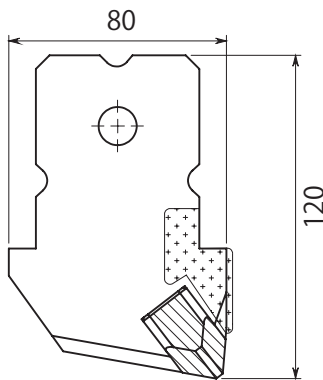
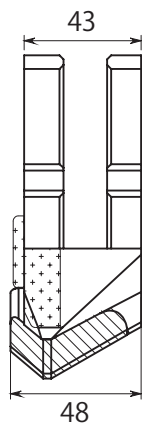
5mm 突出



-  45 幅
-  片刃 (差刃)
-  右回転用

内刃 CB-40IRU-05-40H

5mm 突出

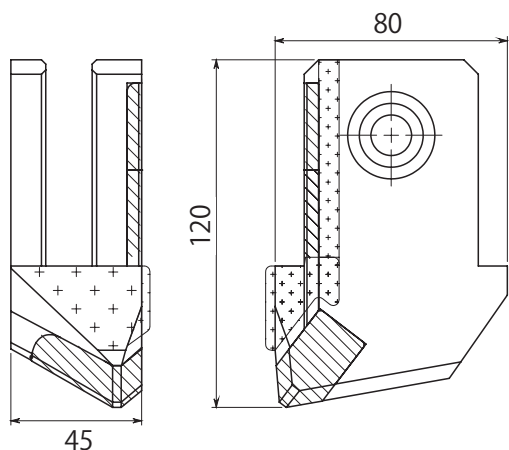


-  45 幅
-  片刃 (差刃)
-  右回転用

40幅ホルダー用

外刃 CB-45IRS-ST-40H

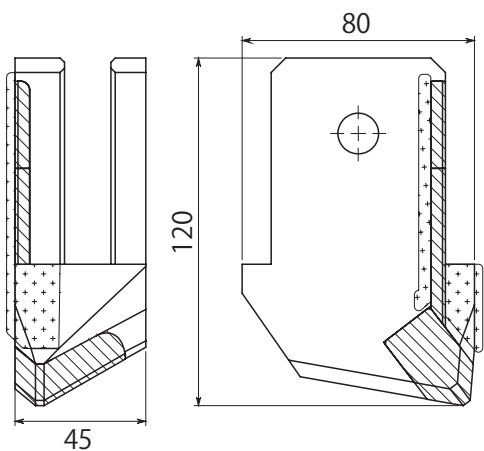
補助チップ付



-  45幅
-  片刃 (差刃)
-  右回転用

内刃 CB-45IRU-ST-40H

補助チップ付

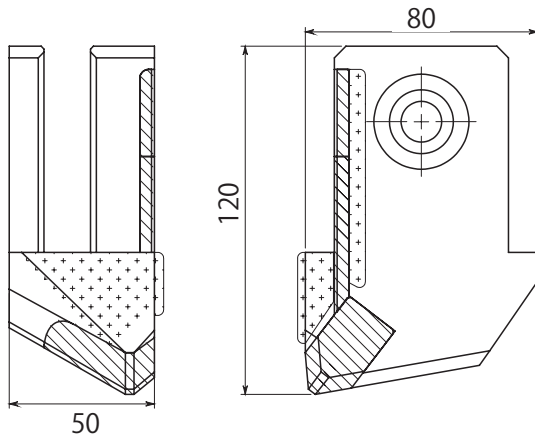


-  45幅
-  片刃 (差刃)
-  右回転用

40幅ホルダー用

外刃 CB-50IRS-ST-40H

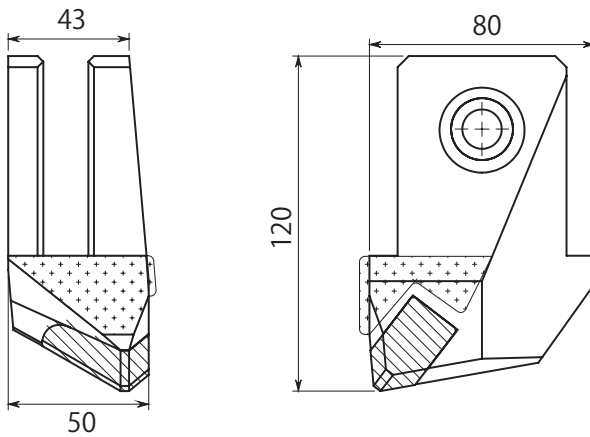
補助チップ付



-  50幅
-  片刃 (差刃)
-  右回転用

外刃 CB-50IRS-AG-40H

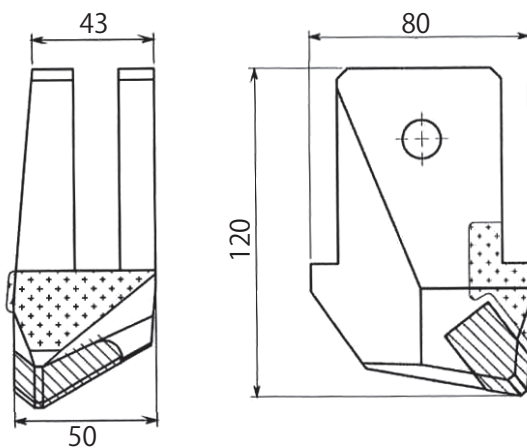
角度付



-  50幅
-  片刃 (差刃)
-  右回転用

内刃 CB-50IRU-AG-40H

角度付

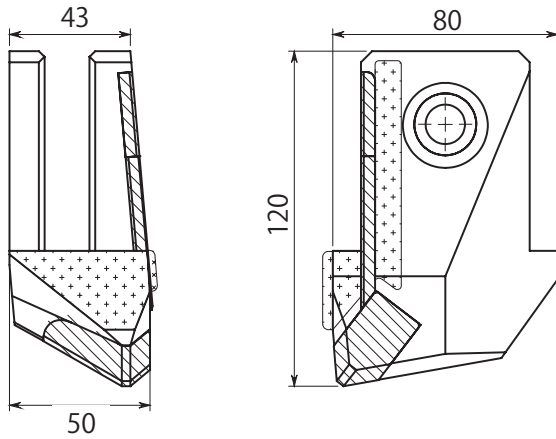


-  50幅
-  片刃 (差刃)
-  右回転用

40幅ホルダー用

外刃 CB-50IRS-AG-ST-40H

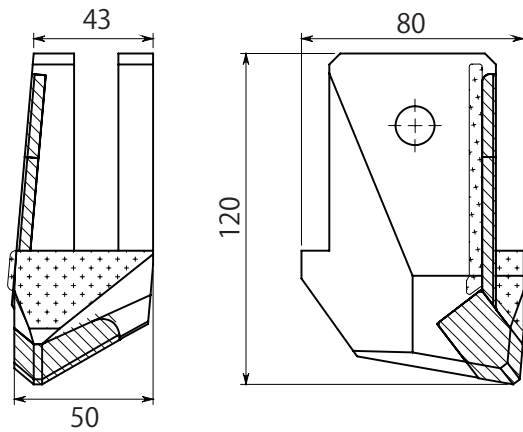
角度&補助チップ付



-  50幅
-  片刃 (差刃)
-  右回転用

内刃 CB-50IRU-AG-ST-40H

角度&補助チップ付

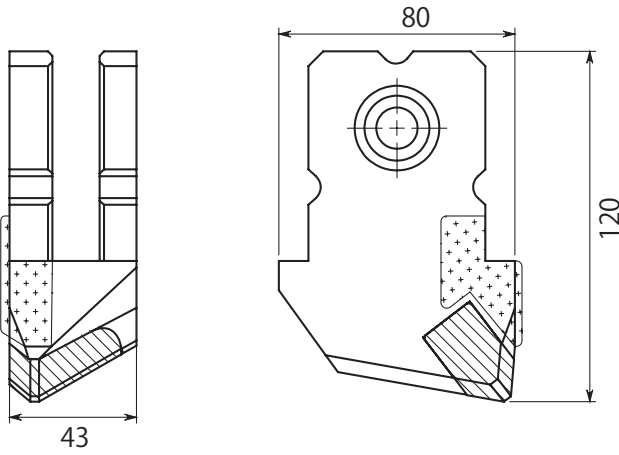


-  50幅
-  片刃 (差刃)
-  右回転用

40幅ホルダー用

外刃 CB-40ILS-40H

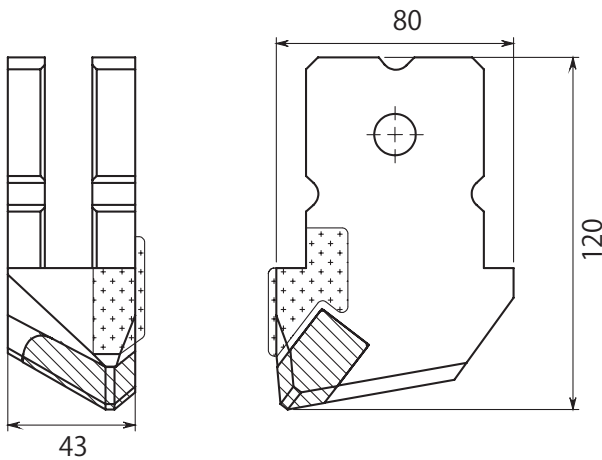
スタンダード



-  40幅
-  片刃 (差刃)
-  左回転用

内刃 CB-40ILU-40H

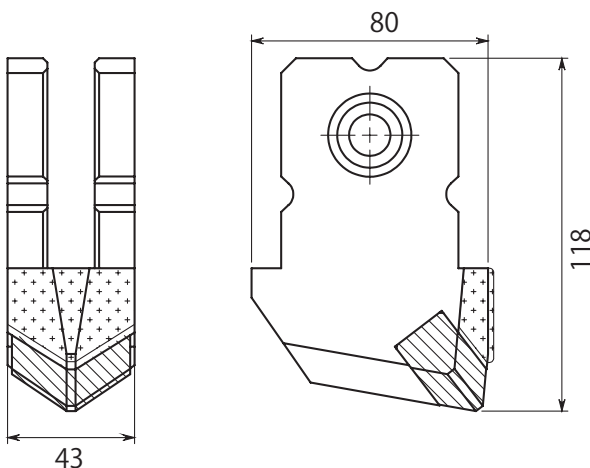
スタンダード



-  40幅
-  片刃 (差刃)
-  左回転用

中刃 CB-40ILN-40H

スタンダード

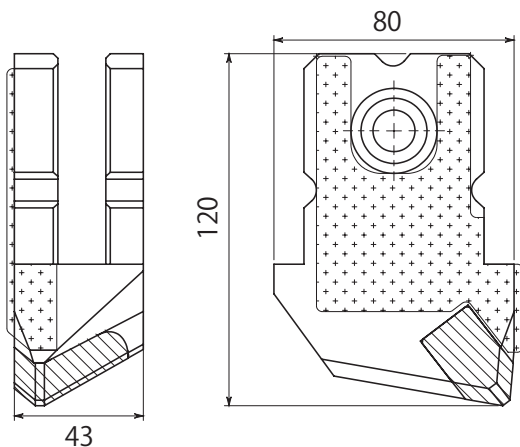


-  40幅
-  片刃 (差刃)
-  左回転用

40幅ホルダー用

外刃 CB-40ILS-HD-40H

肉盛強化型



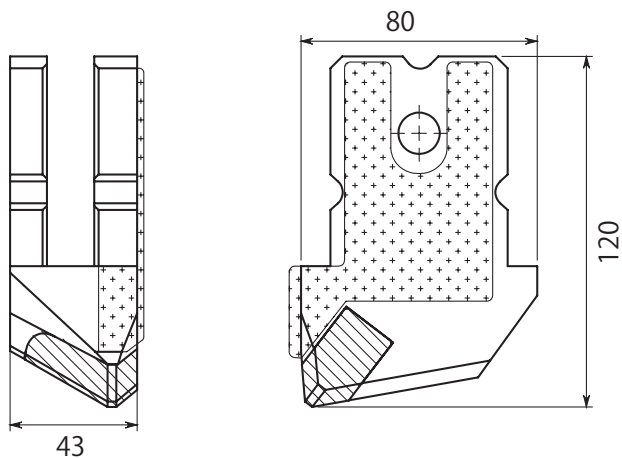
40幅

片刃 (差刃)

左回転用

内刃 CB-40ILU-HD-40H

肉盛強化型



40幅

片刃 (差刃)

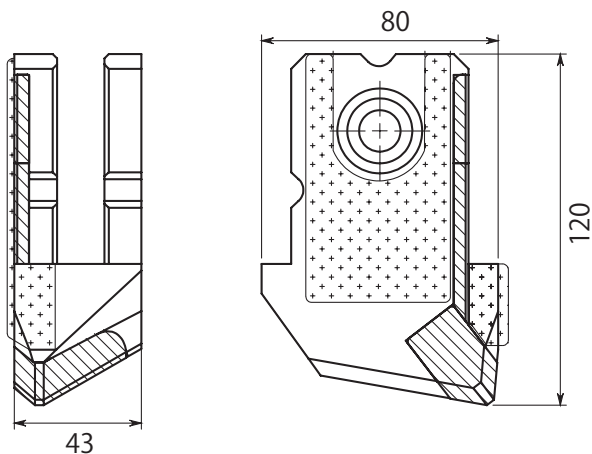
左回転用



40幅ホルダー用

外刃 CB-40ILS-HD-ST-40H

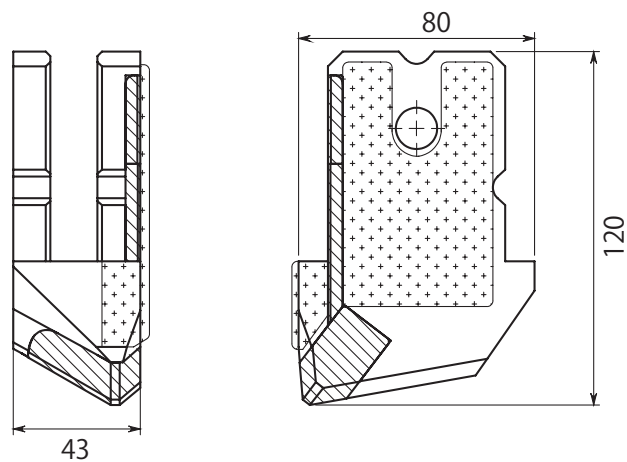
肉盛&補助チップ付



-  40幅
-  片刃 (差刃)
-  左回転用

内刃 CB-40ILU-HD-ST-40H

肉盛&補助チップ付

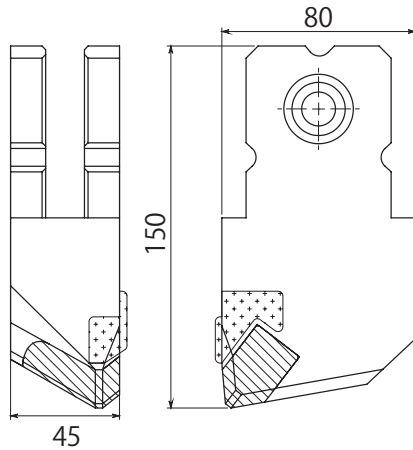


-  40幅
-  片刃 (差刃)
-  左回転用

40幅ホルダー用

外刃 CB-45IRS-L150-40H

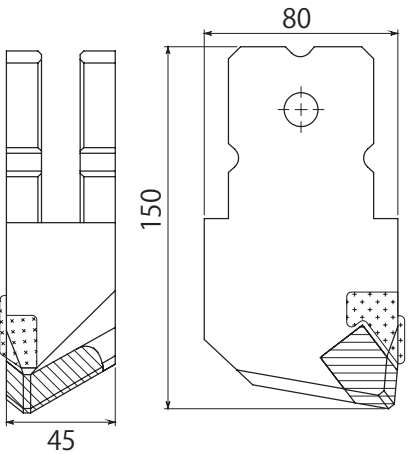
長尺タイプ



-  45幅
-  片刃 (差刃)
-  右回転用

内刃 CB-45IRU-L150-40H

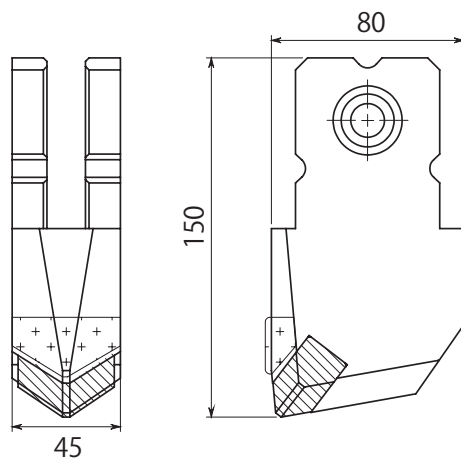
長尺タイプ



-  45幅
-  片刃 (差刃)
-  右回転用

中刃 CB-45IRN-L150-40H

長尺タイプ

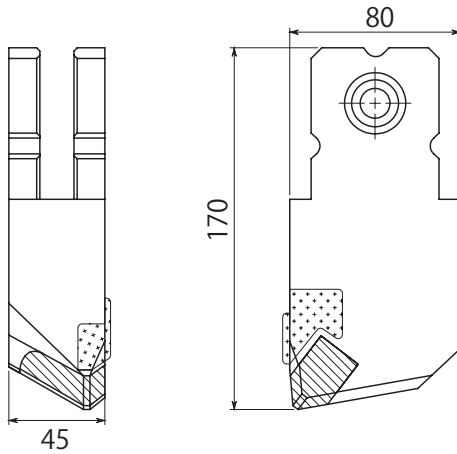


-  45幅
-  片刃 (差刃)
-  右回転用

40幅ホルダー用

外刃 CB-45IRS-L170-40H

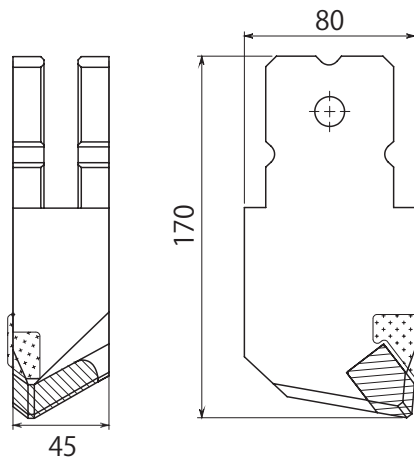
長尺タイプ



-  45幅
-  片刃 (差刃)
-  右回転用

内刃 CB-45IRU-L170-40H

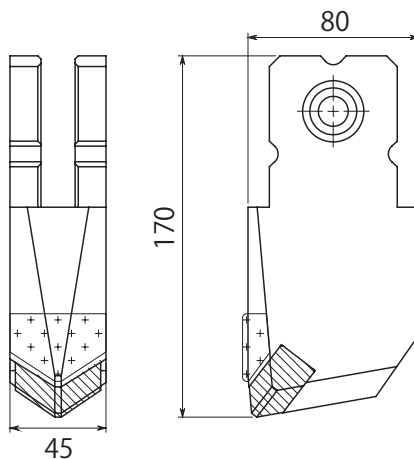
長尺タイプ



-  45幅
-  片刃 (差刃)
-  右回転用

中刃 CB-45IRN-L170-40H

長尺タイプ

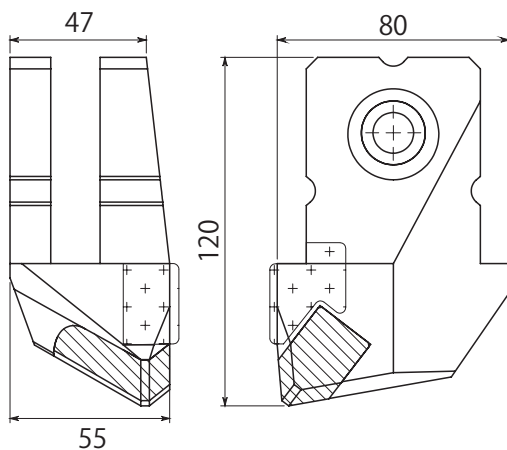


-  45幅
-  片刃 (差刃)
-  右回転用

45幅ホルダー用

外刃 CB-55IRS-AG-45H

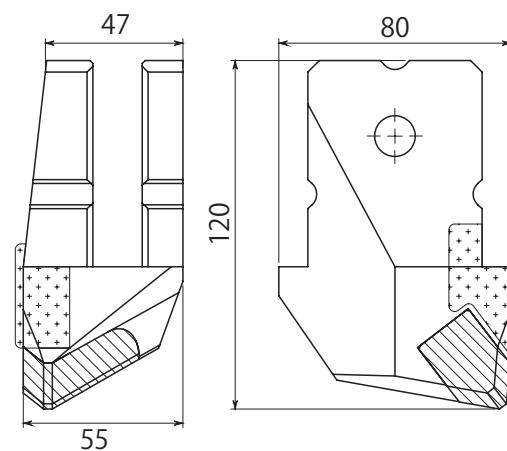
角度付



-  55幅
-  片刃 (差刃)
-  右回転用

内刃 CB-55IRU-AG-45H

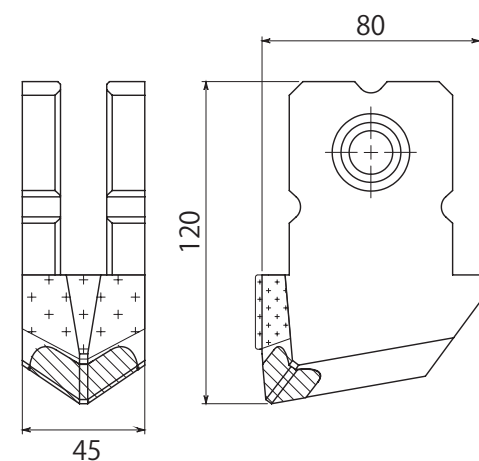
角度付



-  55幅
-  片刃 (差刃)
-  右回転用

中刃 CB-45IRN-45H

スタンダード

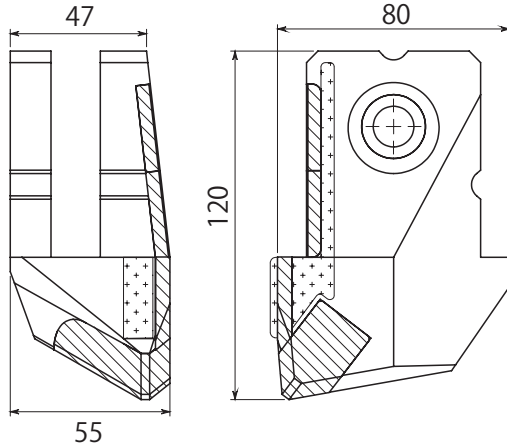


-  45幅
-  片刃 (差刃)
-  右回転用

45 幅ホルダー用

外刃 CB-55IRS-AG-ST-45H

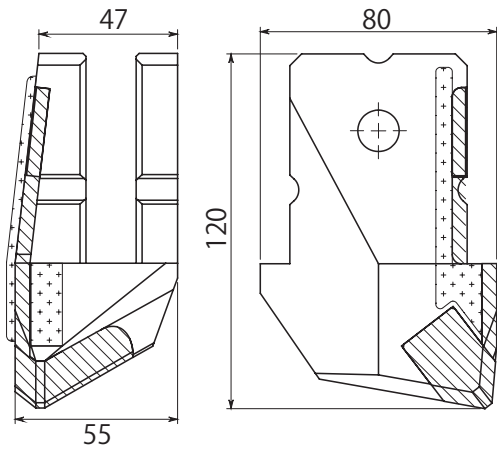
角度&補助チップ付



-  55 幅
-  片刃 (差刃)
-  右回転用

内刃 CB-55IRU-AG-ST-45H

角度&補助チップ付

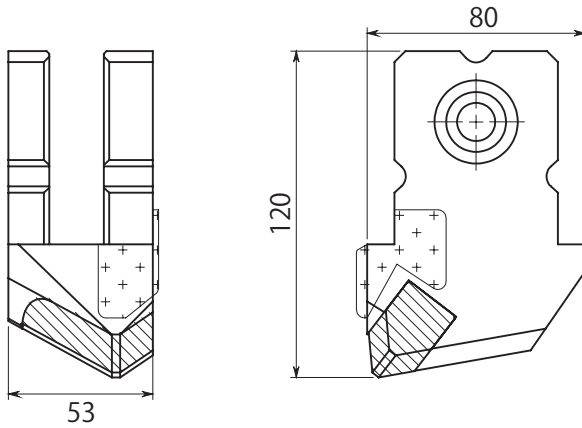


-  55 幅
-  片刃 (差刃)
-  右回転用

50幅ホルダー用

外刃 CB-50IRS-50H

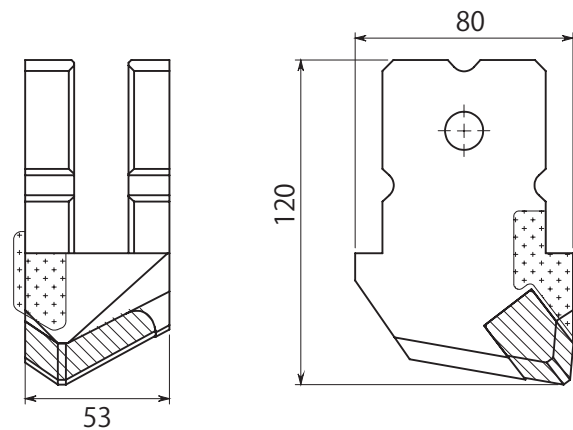
スタンダード



-  50幅
-  片刃 (差刃)
-  右回転用

内刃 CB-50IRU-50H

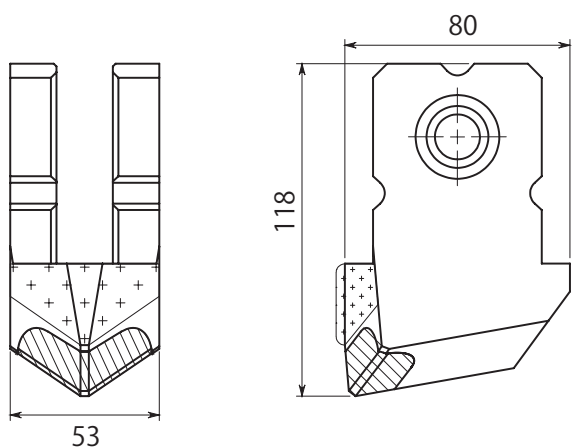
スタンダード



-  50幅
-  片刃 (差刃)
-  右回転用

中刃 CB-50IRN-50H

スタンダード

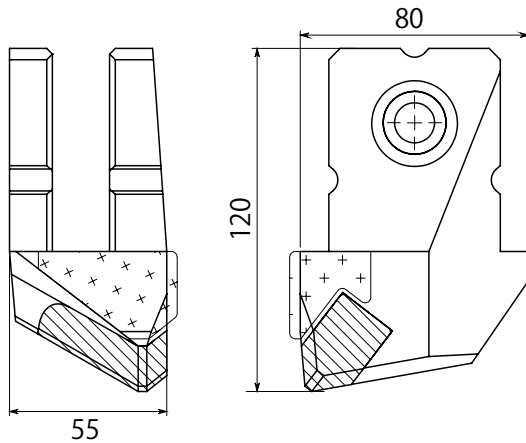


-  50幅
-  片刃 (差刃)
-  右回転用

50幅ホルダー用

外刃 CB-55IRS-AG-50H

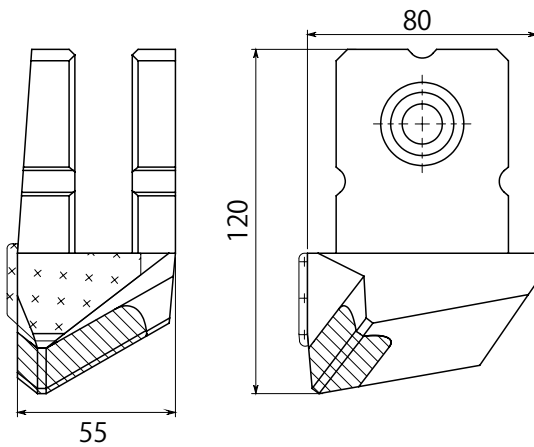
角度付



-  55幅
-  片刃 (差刃)
-  右回転用

内刃 CB-55IRU-AG-50H

角度付

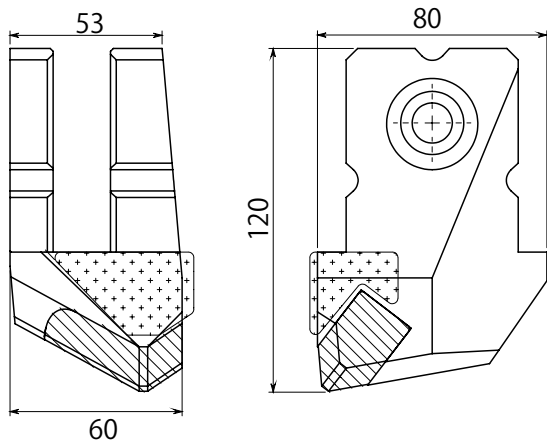


-  55幅
-  片刃 (差刃)
-  右回転用

50幅ホルダー用

外刃 CB-60IRS-AG-50H

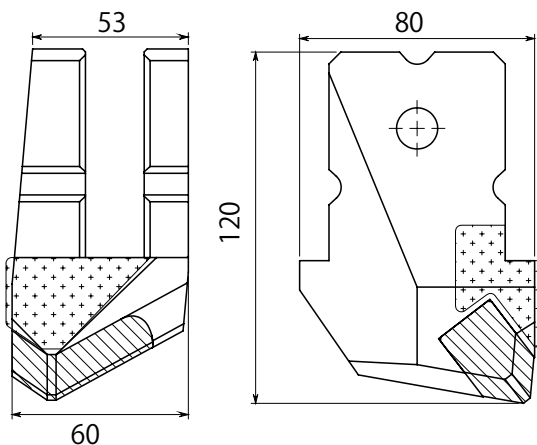
角度付



-  60幅
-  片刃 (差刃)
-  右回転用

内刃 CB-60IRU-AG-50H

角度付



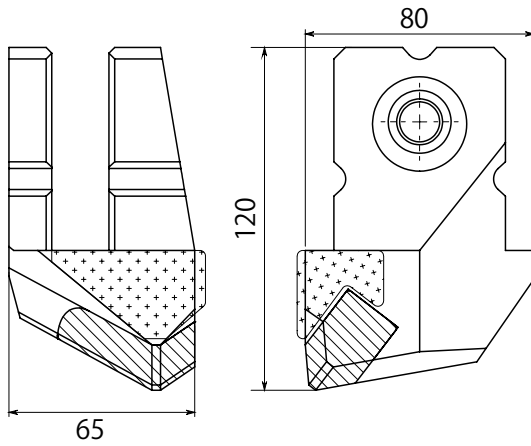
-  60幅
-  片刃 (差刃)
-  右回転用



50幅ホルダー用

外刃 CB-65IRS-AG-50H

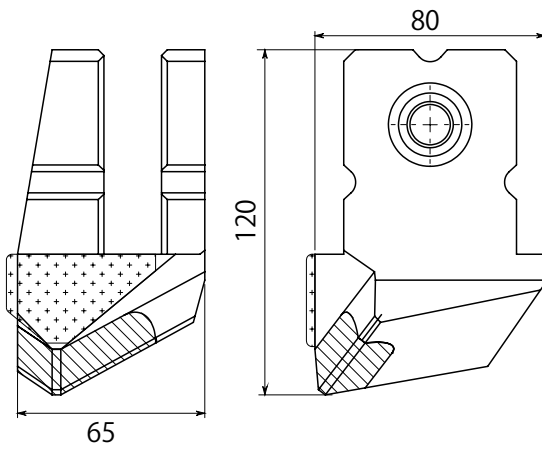
角度付



-  65幅
-  片刃 (差刃)
-  右回転用

内刃 CB-65IRU-AG-50H

角度付

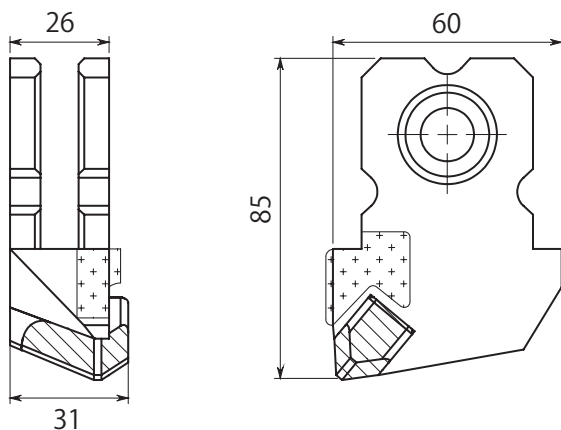


-  65幅
-  片刃 (差刃)
-  右回転用

26幅ホルダー用

外刃 CB-26IRS-05-26H

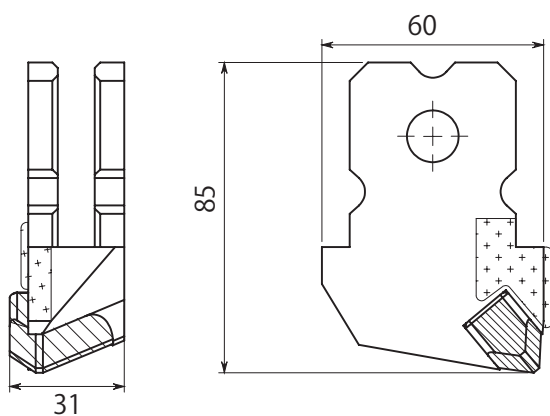
5mm突出



-  31 幅
-  片刃 (差刃)
-  右回転用

内刃 CB-26IRU-05-26H

5mm突出

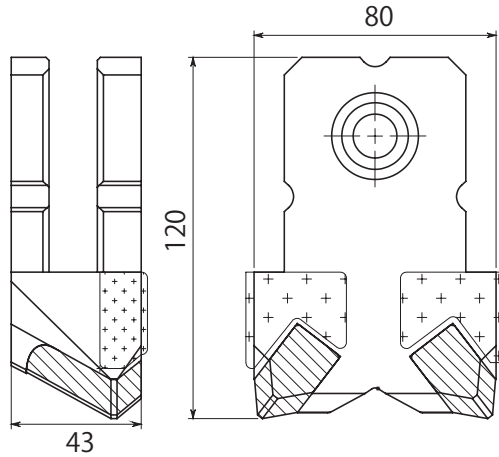


-  31 幅
-  片刃 (差刃)
-  右回転用

40幅ホルダー用

外刃 MB-40IS-S

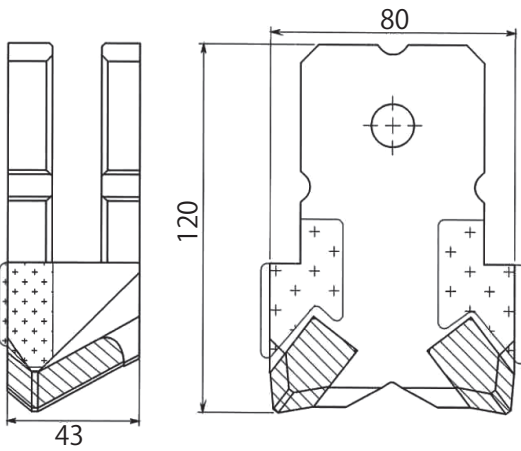
スタンダード



-  40幅
-  両刃 (差刃)
-  両回転用

内刃 MB-40IU-S

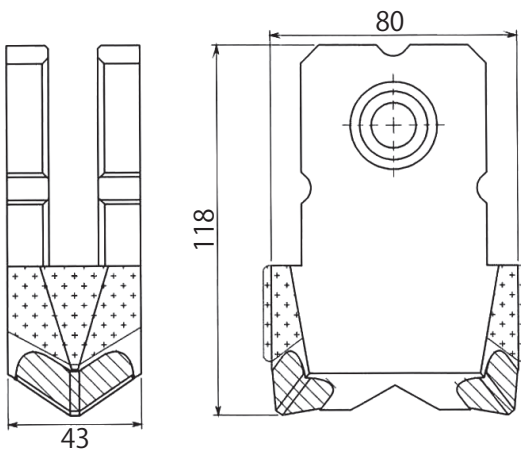
スタンダード



-  40幅
-  両刃 (差刃)
-  両回転用

中刃 MB-40IN-S

スタンダード

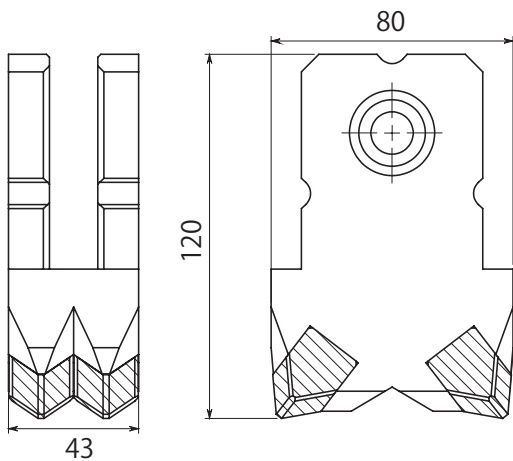


-  40幅
-  両刃 (差刃)
-  両回転用

40幅ホルダー用

ブタ爪 MB-40IW

スタンダード

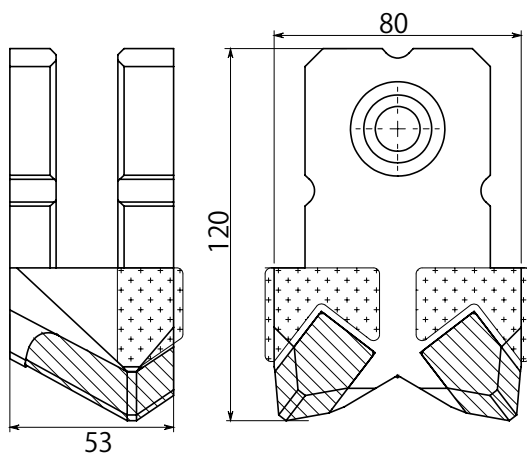


-  40幅
-  両刃 (差刃)
-  両回転用

50幅ホルダー用

外刃 MB-50IS-S

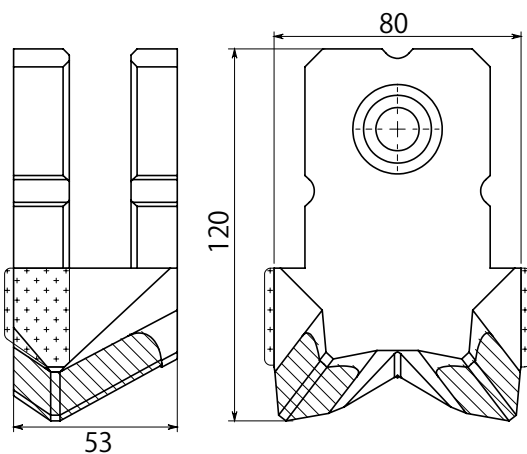
スタンダード



-  50幅
-  両刃 (差刃)
-  両回転用

内刃 MB-50IU-S

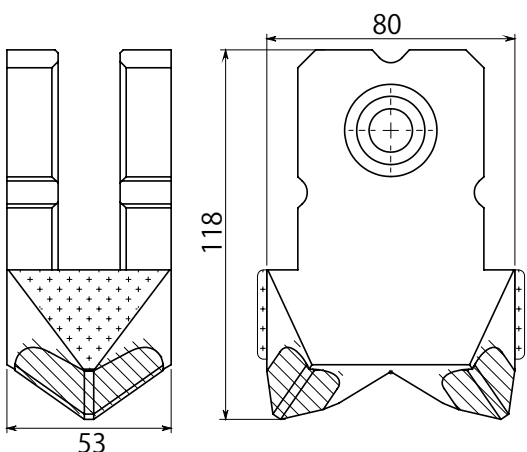
スタンダード



-  50幅
-  両刃 (差刃)
-  両回転用

中刃 MB-50IN-S

スタンダード



-  50幅
-  両刃 (差刃)
-  両回転用