

製品紹介

製品分類表

大分類	中分類 1	中分類 2	中分類 3	中分類 4	中分類 5	小分類	品名									
脱着式ケーシングビット	40幅ホルダー用	片刃(差刃)	右回転用	40幅		外刃	CB-40IRS-40H									
						内刃	CB-40IRU-40H									
					補助チップ付	外刃	CB-40IRS-ST-40H									
						内刃	CB-40IRU-ST-40H									
					5mm突出	外刃	CB-40IRS-05-40H									
						内刃	CB-40IRU-05-40H									
					補助チップ付	外刃	CB-45IRS-ST-40H									
						内刃	CB-45IRU-ST-40H									
					補助チップ付	外刃	CB-50IRS-ST-40H									
						内刃	CB-50IRU-ST-40H									
					角度付	外刃	CB-50IRS-AG-40H									
						内刃	CB-50IRU-AG-40H									
					角度&補助チップ付	外刃	CB-50IRS-AG-ST-40H									
						内刃	CB-50IRU-AG-ST-40H									
						外刃	CB-40ILS-40H									
				内刃	CB-40ILU-40H											
				中刃	CB-40ILN-40H											
				外刃	CB-40ILS-HD-40H											
				内刃	CB-40ILU-HD-40H											
			肉盛強化型	外刃	CB-40ILS-HD-ST-40H											
				内刃	CB-40ILU-HD-ST-40H											
			肉盛&補助チップ付	外刃	CB-40ILU-HD-ST-40H											
				内刃	CB-45IRS-L150-40H											
				内刃	CB-45IRU-L150-40H											
			長尺(L150)	中刃	CB-45IRN-L150-40H											
				外刃	CB-45IRS-L170-40H											
				内刃	CB-45IRU-L170-40H											
			長尺(L170)	中刃	CB-45IRN-L170-40H											
				外刃	CB-55IRS-AG-45H											
				内刃	CB-55IRU-AG-45H											
			角度付	外刃	CB-55IRS-AG-ST-45H											
				内刃	CB-55IRU-AG-ST-45H											
			角度&補助チップ付	外刃	CB-50IRS-50H											
				内刃	CB-50IRN-50H											
				中刃	CB-50IRS-05-26H											
			内刃	CB-26IRU-05-26H												
			外刃	MB-40IS-S												
			内刃	MB-40IU-S												
			中刃	MB-40IN-S												
			外刃	MB-40IW												
			外刃	OKB-40IS-AG-40H												
			内刃	OKB-40IU-AG-40H												
			中刃	OKB-40IN-40H												
ケーシングホルダー			40幅			M16	CBH-40-M16									
			45幅			M16	CBH-45-M16									
			50幅		カラー付	M27	CBH-50-M27									
			26幅			M16	CBH-26-M16									
	インナービット	溶接式	片刃(差刃)	右回転用	30幅		中刃	IB-30IRN								
							外刃	IB-40IRS								
							内刃	IB-40IRU								
							中刃	IB-40IRN								
							外刃	IB-50IRS								
							内刃	IB-50IRU								
						中刃	IB-50IRN									
						外刃	IB-60IRS									
						内刃	IB-60IRU									
						中刃	IB-60IRN									
				外刃	IB-80IRS											
				内刃	IB-80IRU											
				中刃	IB-80IRN											
				外刃	IB-100IRS											
				内刃	IB-100IRU											
			中刃	IB-100IRN												
			外刃	IB-100IN-W												
			中刃	IB-30IN-W												
			中刃	IB-40IN-W												
			中刃	IB-50IN-W												
オーガービット	溶接式	剣先(貼刃)	右回転用	20幅	2面肉盛		AW-20K									
				25幅	2面肉盛		AW-25K									
				30幅	2面肉盛		AW-30K									
				40幅	3面肉盛		AW-40K-H60									
				40幅	3面肉盛		AW-40K-H70									
				50幅	3面肉盛		AW-50K									
				60幅	3面肉盛		AW-60K									
				70幅	3面肉盛		AW-70K									
				80幅	3面肉盛		AW-80K									
				50幅	3面肉盛		AW-50KI									
				40幅	3面肉盛		AW-40F-H40									
				40幅	3面肉盛		AW-40F-H50									
				40幅	3面肉盛		AW-40F-H60									
				40幅	3面肉盛		AW-40F-H70									
				50幅	3面肉盛		AW-50F									
			60幅	3面肉盛		AW-60F										
脱着式	剣先(貼刃)	右回転用	40幅		タイプ住友		AH-40K-TS									
			50幅				AH-50K-TS									
			60幅				AH-60K-TS									
			80幅				AH-80K-TS									
			80幅				AH-80K-TT									
	80幅		タイプ東芝		AH-80K-TT											
	60幅		タイプ住友		AH-60F-TS											
	80幅		タイプ住友		AH-80F-TS											
	80幅		タイプ住友		AH-80W-TS											
	80幅		タイプ住友		AH-80W-TS											
オーガービットホルダー	右回転用	タイプ住友	40幅				ABH-40-TS									
			50幅				ABH-50-TS									
			60幅				ABH-60-TS									
			80幅				ABH-80-TS									
			80幅				ABH-80-TT									
	タイプ東芝	80幅					ABH-80-TT									
		80幅					ABH-80-TT									
		80幅					ABH-80-TT									
		80幅					ABH-80-TT									
		80幅					ABH-80-TT									
溶接ビット	溶接式	剣先(貼刃)	右回転用	20幅	肉盛強化型		WB-20RN-HD									
				30幅			WB-30RN-HD									
				20幅	肉盛強化型		WB-20LN-HD									
				30幅			WB-30LN-HD									
				40幅			WB-40RS-ST									
			右回転用	40幅		内刃	WB-40RU-ST									
				40幅		中刃	WB-40RN-ST									
				80L			TB-SD-80L									
				100L			TB-SD-100L									
				120L			TB-SD-120L									
	両回転用	25幅	TRD用			WB-22RN										
		20幅				WB-20×54×46-A										
		30幅				WB-30×60×25-A										
		60幅				WB-60×60×25-A										
		60幅				WB-60×60×25-T-A										
平チップ(2分割)	拡張バケツ用	リバース用	50幅		テーパー付		WB-50×130×25-RC									
			60幅				WB-60×130×25-RC									
			65幅				WB-65×130×25-RC-ST									
			80幅		補助チップ付		KB-φ50-127L									
			φ30		TRD用		TB-KB-φ30-150L									
コニカルビット	脱着式						φ50	KBH-φ50-127L								
							φ50	KBH-φ50-127L								
耐摩耗プレート	溶接式	超硬ピン付					50×20	AP-50-20-10								
							50×30	AP-50-30-10								
							50×40	AP-50-40-10								
							50×50	AP-50-50-10								
							50×30	表面肉盛強化型	AP-50-30-13-HD							
							40×40	表面肉盛強化型	AP-40-40-13-HD							
							50×50	表面肉盛強化型	AP-50-50-13-HD							
							100×50	表面肉盛強化型	AP-100-50-13-HD							
							エスコ爪	ピン式	子爪		18S			80幅	EC-18S	
															肉盛強化型	EC-18S-HD
															超硬チップ付	EC-18S-T
							推進&シールドビット	固定ビット	受注品							
								ローラーカッター								
							その他	特殊品	受注品							

製品紹介

脱着ケーシングビット
ケーシングホルダー
インナービット
オーガービット
オーガービットホルダー
溶接ビット
コニカルビット
耐摩耗プレート
エスコ爪

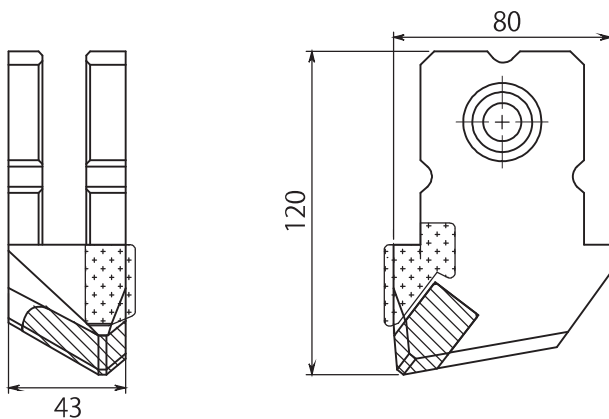
脱着ケーシングビット

40 幅ホルダー用

40幅ホルダー用

外刃 CB-40IRS-40H

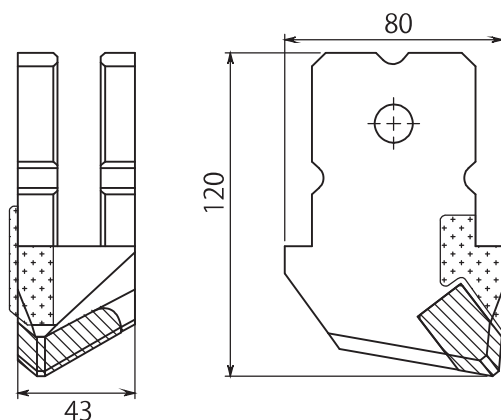
スタンダード



-  40幅
-  片刃 (差刃)
-  右回転用

内刃 CB-40IRU-40H

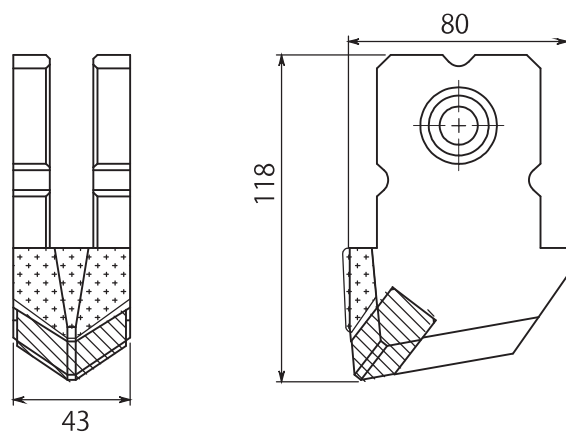
スタンダード



-  40幅
-  片刃 (差刃)
-  右回転用

中刃 CB-40IRN-40H

スタンダード

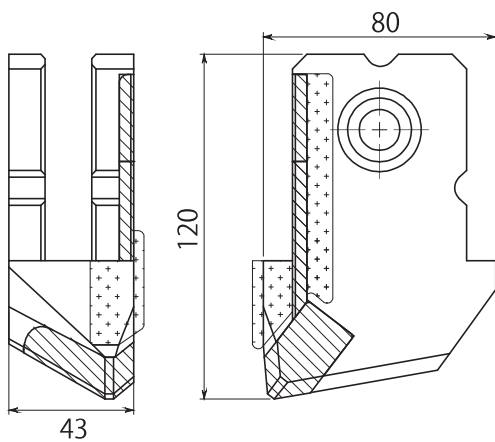


-  40幅
-  片刃 (差刃)
-  右回転用

40幅ホルダー用

外刃 CB-40IRS-ST-40H

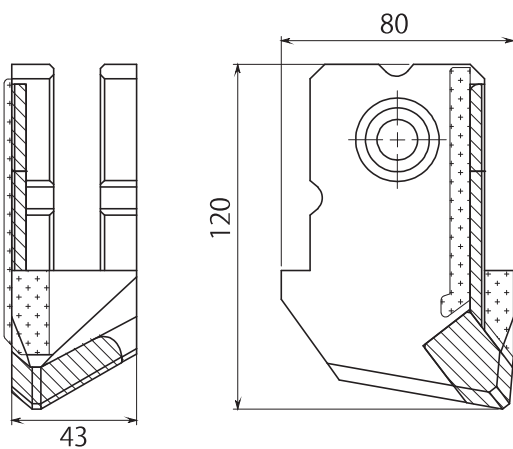
補助チップ付



-  40幅
-  片刃 (差刃)
-  右回転用

内刃 CB-40IRU-ST-40H

補助チップ付

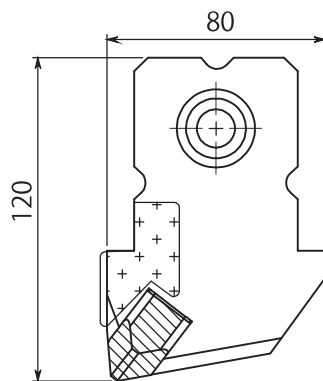
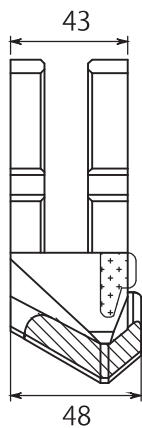


-  40幅
-  片刃 (差刃)
-  右回転用

40幅ホルダー用

外刃 CB-40IRS-05-40H

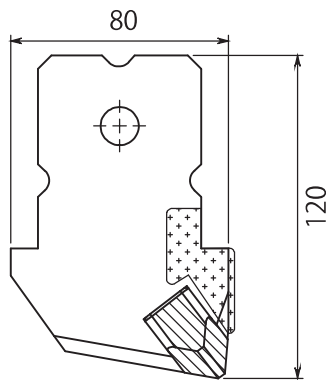
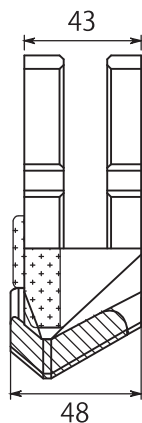
5mm 突出



-  45幅
-  片刃 (差刃)
-  右回転用

内刃 CB-40IRU-05-40H

5mm 突出

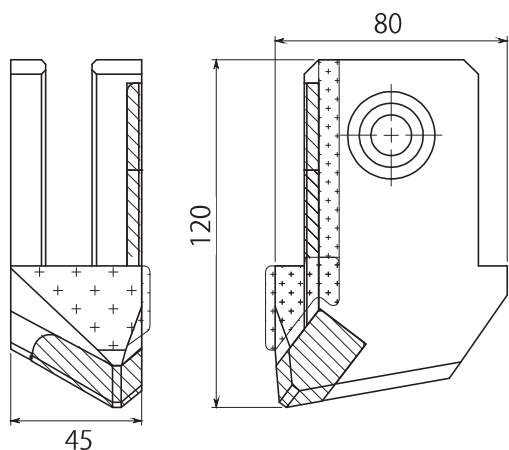


-  45幅
-  片刃 (差刃)
-  右回転用

40幅ホルダー用

外刃 CB-45IRS-ST-40H

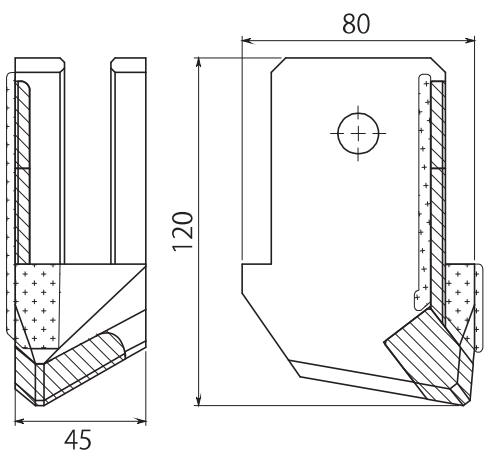
補助チップ付



-  45幅
-  片刃 (差刃)
-  右回転用

内刃 CB-45IRU-ST-40H

補助チップ付

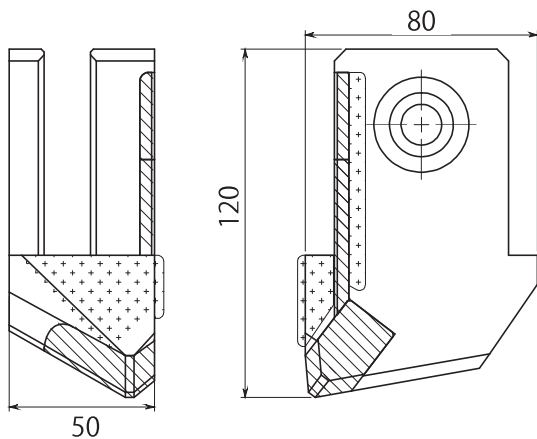


-  45幅
-  片刃 (差刃)
-  右回転用

40幅ホルダー用

外刃 CB-50IRS-ST-40H

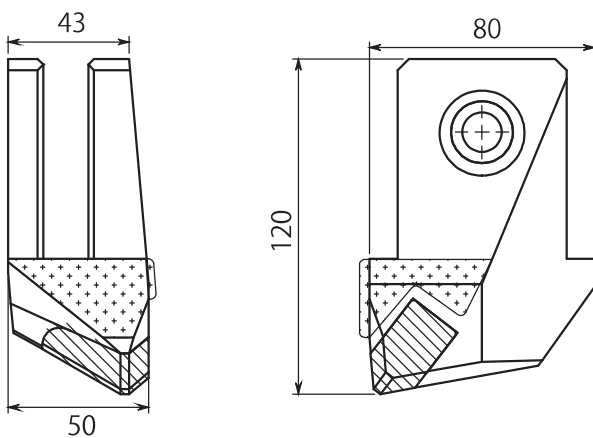
補助チップ付



-  50幅
-  片刃 (差刃)
-  右回転用

外刃 CB-50IRS-AG-40H

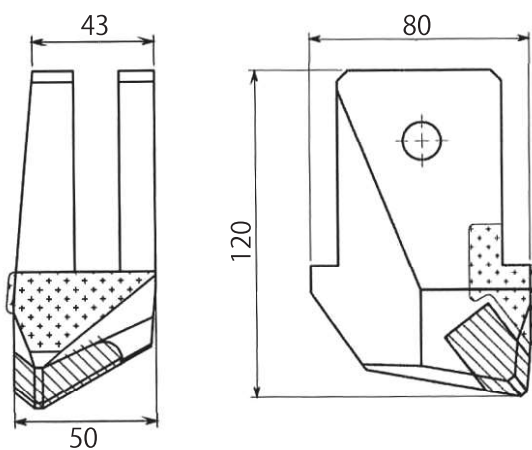
角度付



-  50幅
-  片刃 (差刃)
-  右回転用

内刃 CB-50IRU-AG-40H

角度付

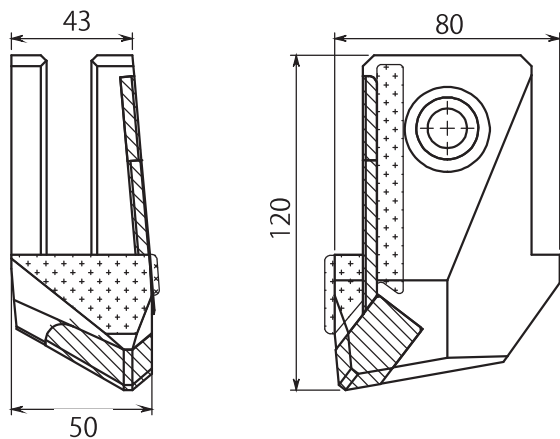


-  50幅
-  片刃 (差刃)
-  右回転用

40幅ホルダー用

外刃 CB-50IRS-AG-ST-40H

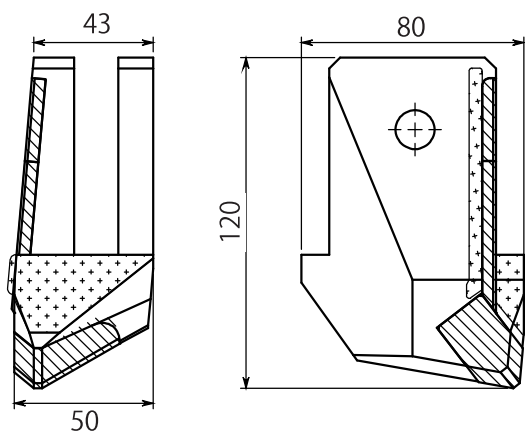
角度&補助チップ付



-  50幅
-  片刃 (差刃)
-  右回転用

内刃 CB-50IRU-AG-ST-40H

角度&補助チップ付

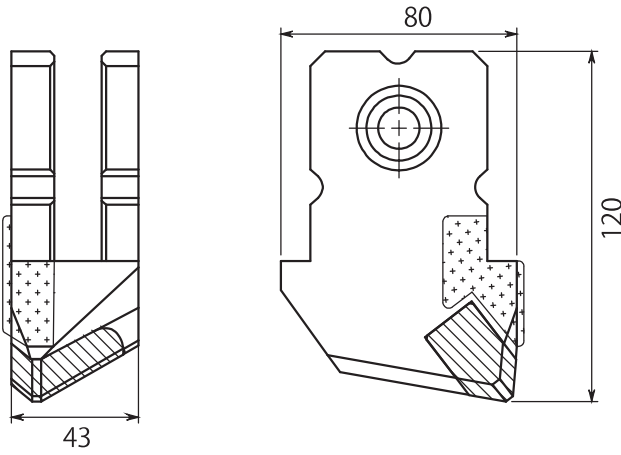


-  50幅
-  片刃 (差刃)
-  右回転用

40幅ホルダー用

外刃 CB-40ILS-40H

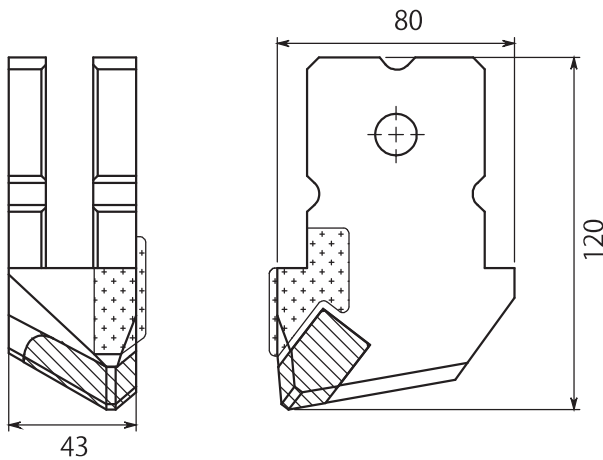
スタンダード



-  40幅
-  片刃 (差刃)
-  左回転用

内刃 CB-40ILU-40H

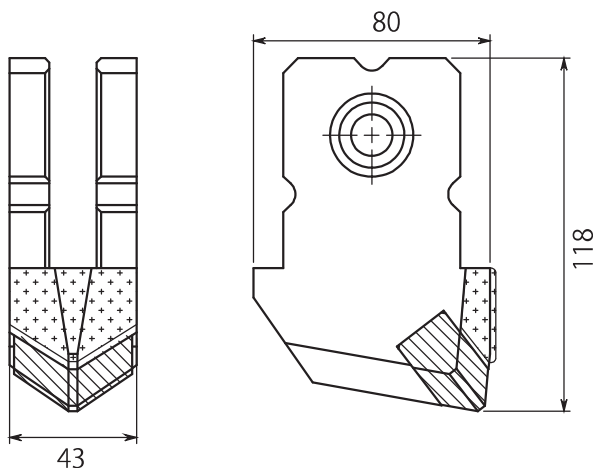
スタンダード



-  40幅
-  片刃 (差刃)
-  左回転用

中刃 CB-40ILN-40H

スタンダード

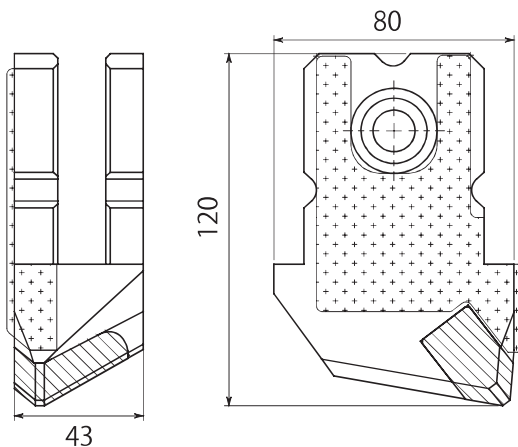


-  40幅
-  片刃 (差刃)
-  左回転用

40幅ホルダー用

外刃 CB-40ILS-HD-40H

肉盛強化型



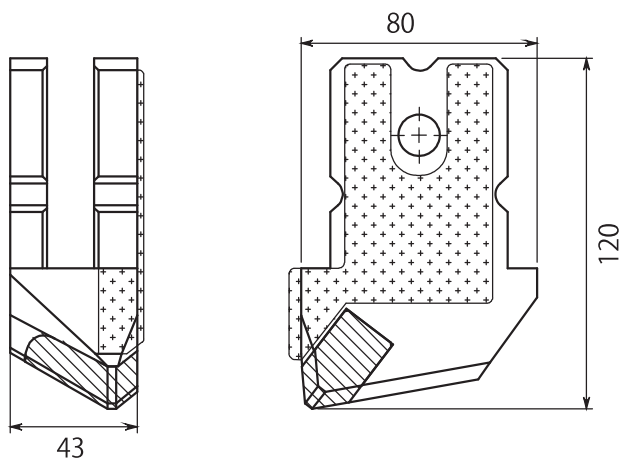
40幅

片刃 (差刃)

左回転用

内刃 CB-40ILU-HD-40H

肉盛強化型



40幅

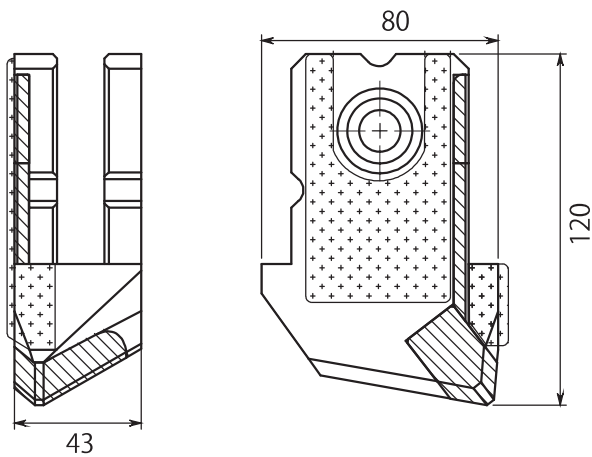
片刃 (差刃)

左回転用

40幅ホルダー用

外刃 CB-40ILS-HD-ST-40H

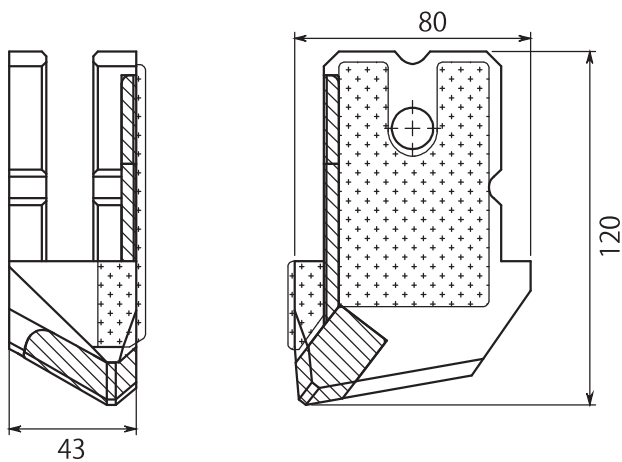
肉盛&補助チップ付



-  40幅
-  片刃 (差刃)
-  左回転用

内刃 CB-40ILU-HD-ST-40H

肉盛&補助チップ付

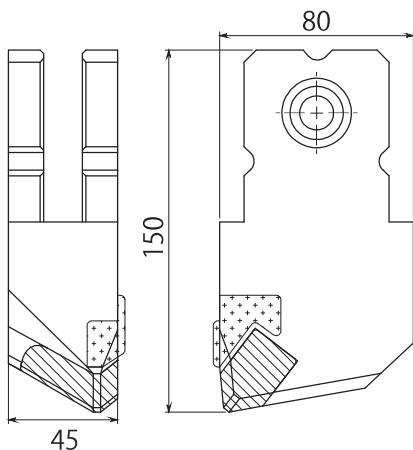


-  40幅
-  片刃 (差刃)
-  左回転用

40幅ホルダー用

外刃 CB-45IRS-L150-40H

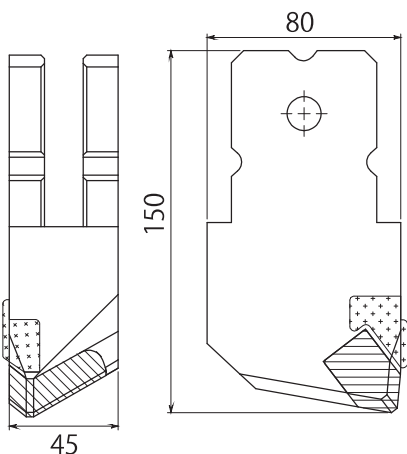
長尺タイプ



-  45幅
-  片刃 (差刃)
-  右回転用

内刃 CB-45IRU-L150-40H

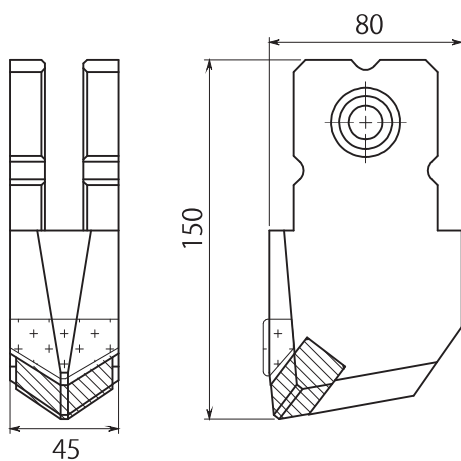
長尺タイプ



-  45幅
-  片刃 (差刃)
-  右回転用

中刃 CB-45IRN-L150-40H

長尺タイプ

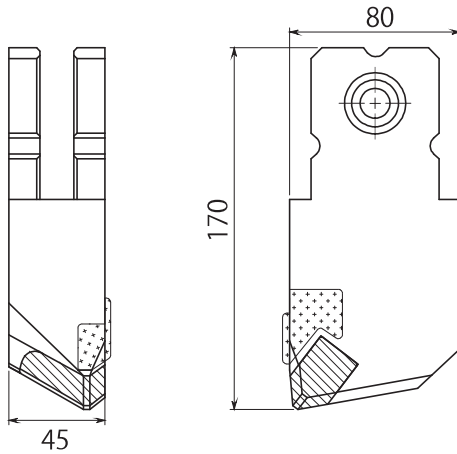


-  45幅
-  片刃 (差刃)
-  右回転用

40幅ホルダー用

外刃 CB-45IRS-L170-40H

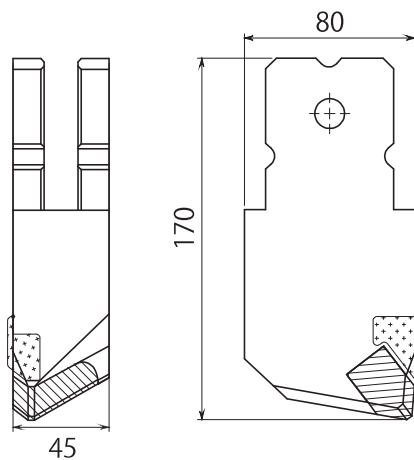
長尺タイプ



-  45幅
-  片刃 (差刃)
-  右回転用

内刃 CB-45IRU-L170-40H

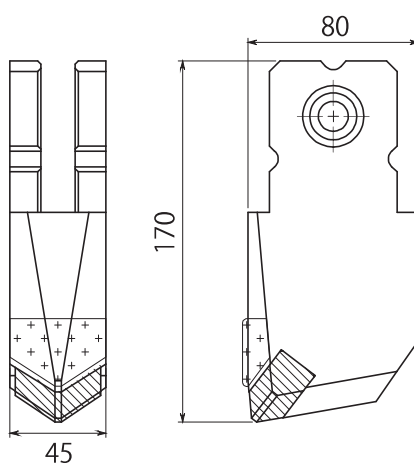
長尺タイプ



-  45幅
-  片刃 (差刃)
-  右回転用

中刃 CB-45IRN-L170-40H

長尺タイプ



-  45幅
-  片刃 (差刃)
-  右回転用

脱着ケーシングビット

45 幅ホルダー用

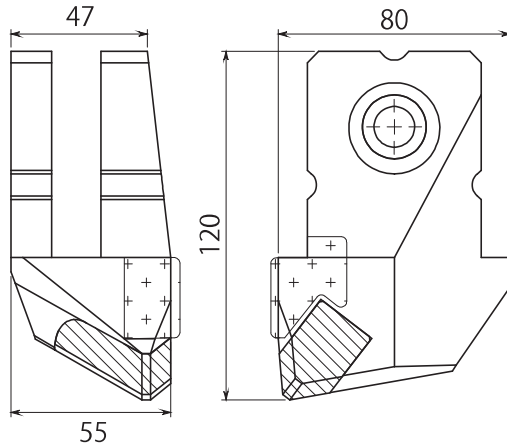
50 幅ホルダー用

26 幅ホルダー用

45幅ホルダー用

外刃 CB-55IRS-AG-45H

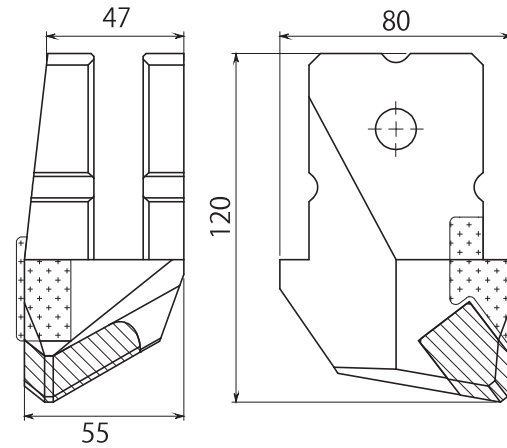
角度付



-  55幅
-  片刃 (差刃)
-  右回転用

内刃 CB-55IRU-AG-45H

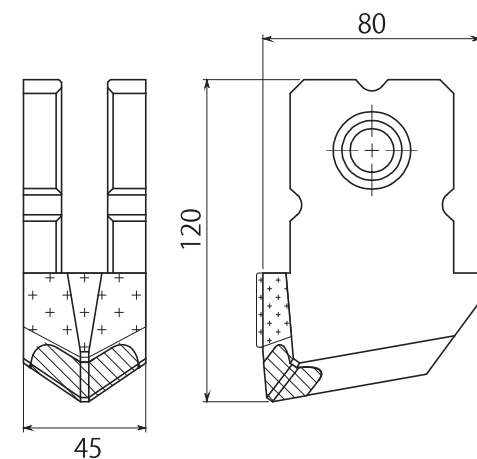
角度付



-  55幅
-  片刃 (差刃)
-  右回転用

中刃 CB-45IRN-45H

スタンダード

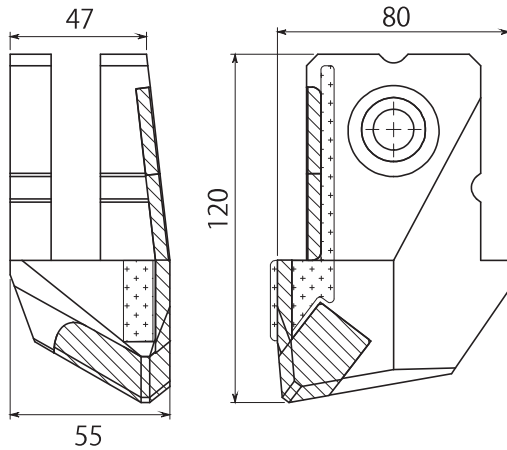


-  45幅
-  片刃 (差刃)
-  右回転用

45 幅ホルダー用

外刃 CB-55IRS-AG-ST-45H

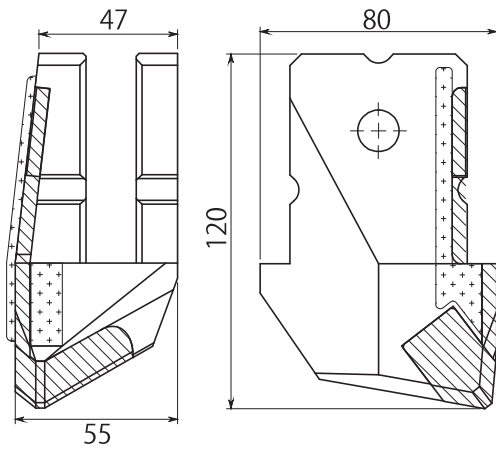
角度&補助チップ付



-  55 幅
-  片刃 (差刃)
-  右回転用

内刃 CB-55IRU-AG-ST-45H

角度&補助チップ付

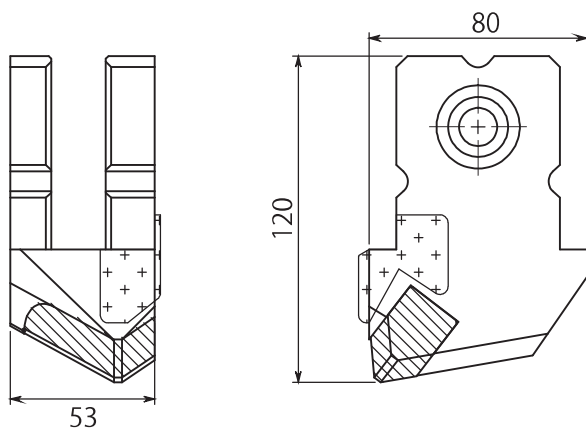


-  55 幅
-  片刃 (差刃)
-  右回転用

50幅ホルダー用

外刃 CB-50IRS-50H

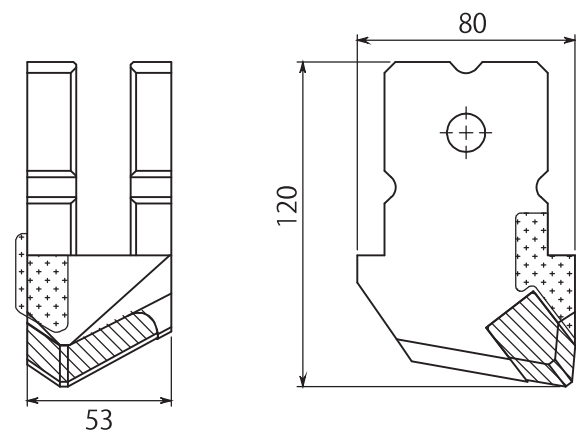
スタンダード



-  50幅
-  片刃 (差刃)
-  右回転用

内刃 CB-50IRU-50H

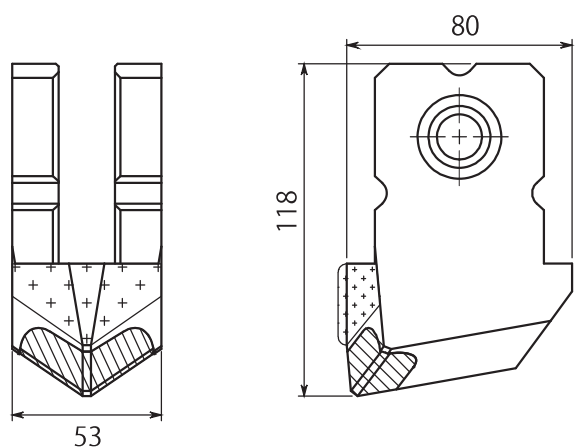
スタンダード



-  50幅
-  片刃 (差刃)
-  右回転用

中刃 CB-50IRN-50H

スタンダード

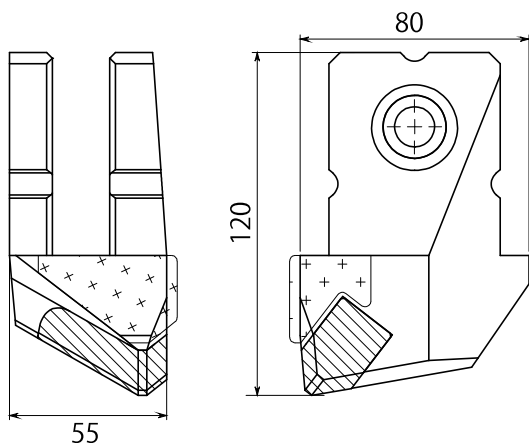


-  50幅
-  片刃 (差刃)
-  右回転用

50幅ホルダー用

外刃 CB-55IRS-AG-50H

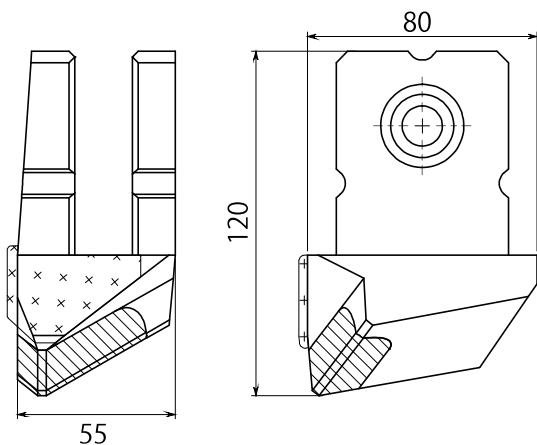
角度付



-  55幅
-  片刃 (差刃)
-  右回転用

内刃 CB-55IRU-AG-50H

角度付

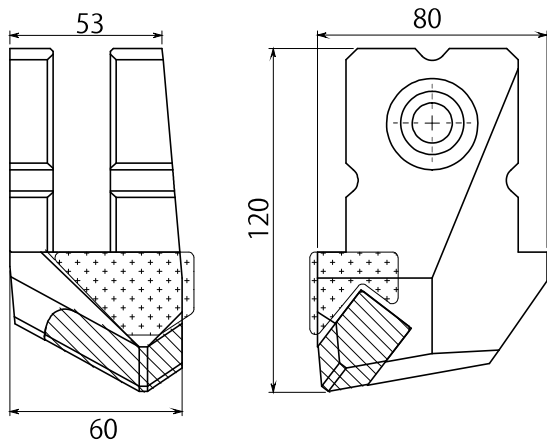


-  55幅
-  片刃 (差刃)
-  右回転用

50幅ホルダー用

外刃 CB-60IRS-AG-50H

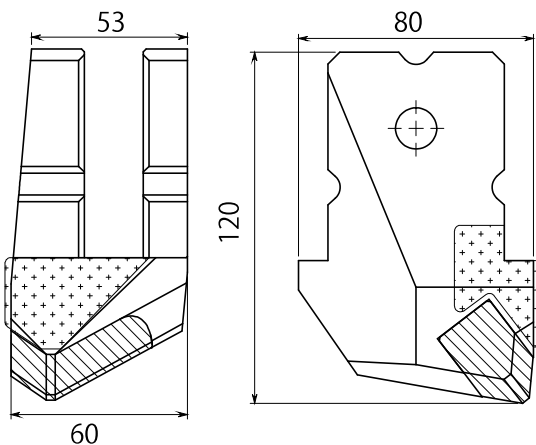
角度付



-  60幅
-  片刃 (差刃)
-  右回転用

内刃 CB-60IRU-AG-50H

角度付

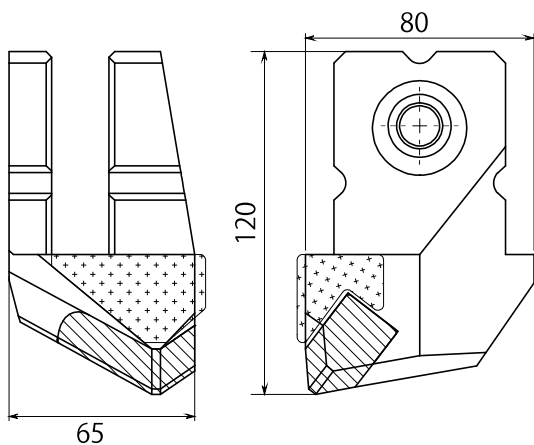


-  60幅
-  片刃 (差刃)
-  右回転用

50幅ホルダー用

外刃 CB-65IRS-AG-50H

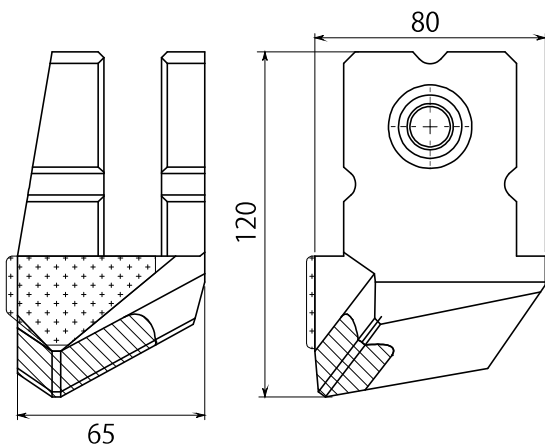
角度付



-  65幅
-  片刃 (差刃)
-  右回転用

内刃 CB-65IRU-AG-50H

角度付

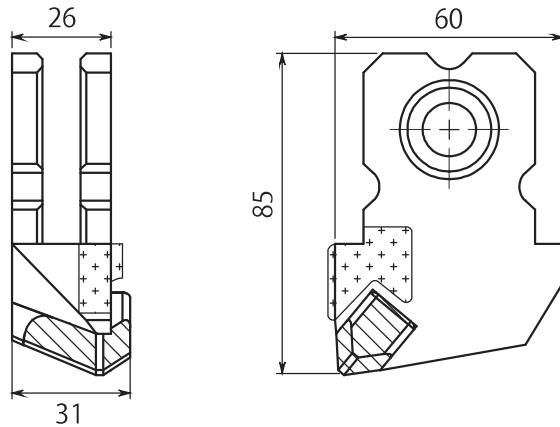


-  65幅
-  片刃 (差刃)
-  右回転用

26幅ホルダー用

外刃 CB-26IRS-05-26H

5mm突出



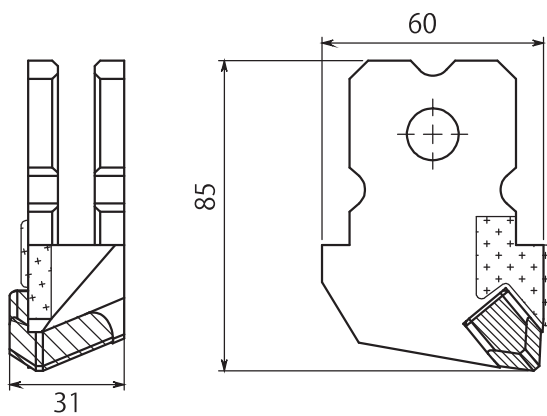
31幅

片刃 (差刃)

右回転用

内刃 CB-26IRU-05-26H

5mm突出



31幅

片刃 (差刃)

右回転用

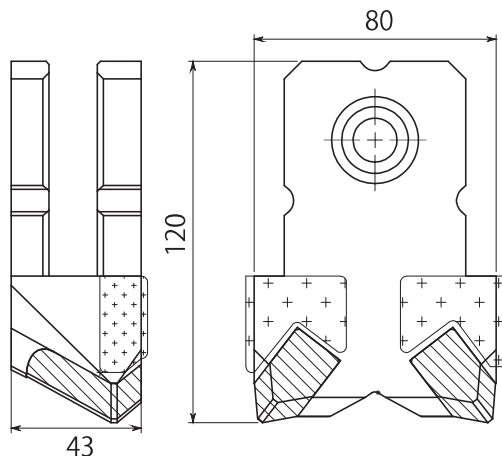
脱着式ケーシングビット

**40 幅ホルダー用
(両回転タイプ)**

40幅ホルダー用

外刃 MB-40IS-S

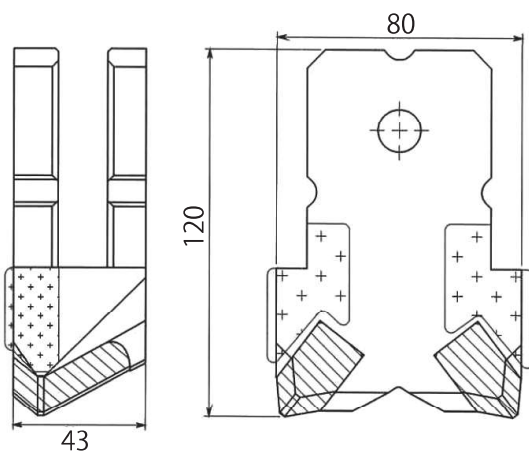
スタンダード



-  40幅
-  両刃 (差刃)
-  両回転用

内刃 MB-40IU-S

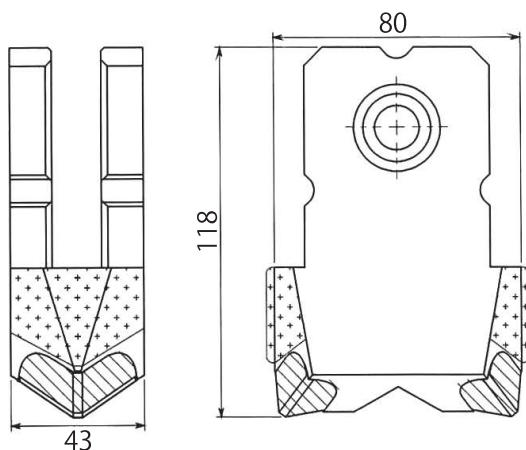
スタンダード



-  40幅
-  両刃 (差刃)
-  両回転用

中刃 MB-40IN-S

スタンダード

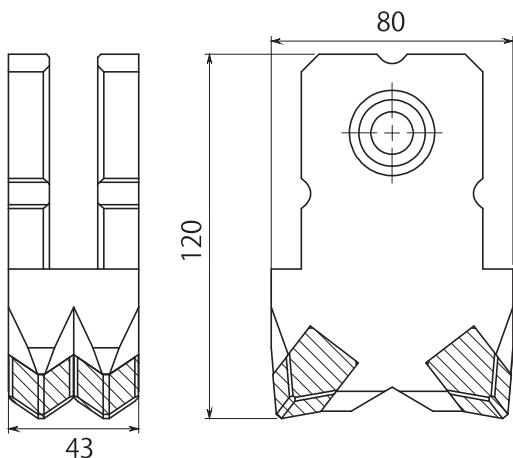


-  40幅
-  両刃 (差刃)
-  両回転用

40幅ホルダー用

ブタ爪 MB-40IW

スタンダード

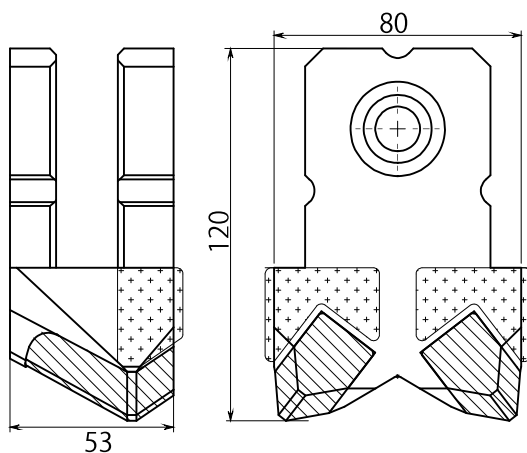


-  40幅
-  両刃 (差刃)
-  両回転用

50幅ホルダー用

外刃 MB-50IS-S

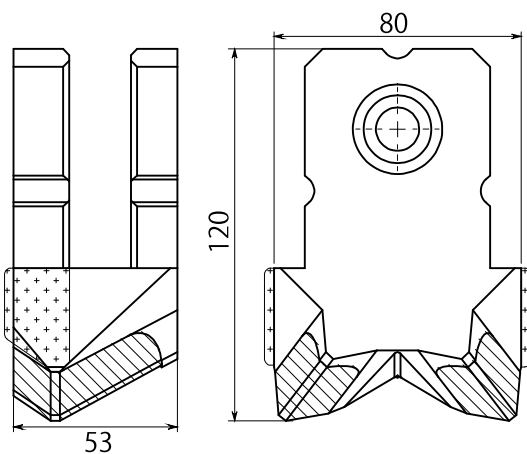
スタンダード



-  50幅
-  両刃 (差刃)
-  両回転用

内刃 MB-50IU-S

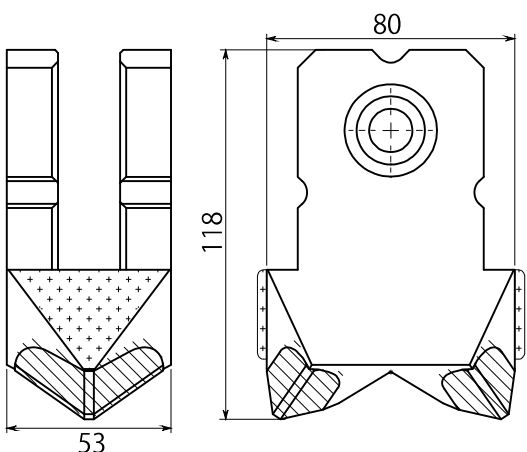
スタンダード



-  50幅
-  両刃 (差刃)
-  両回転用

中刃 MB-50IN-S

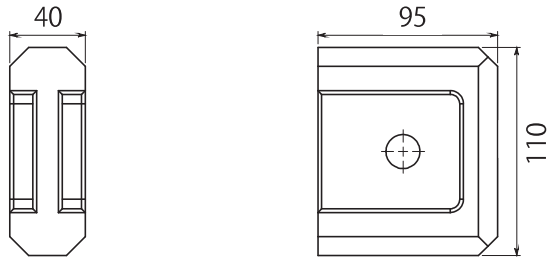
スタンダード



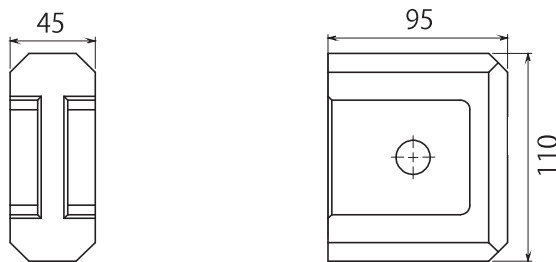
-  50幅
-  両刃 (差刃)
-  両回転用

ケーシングホルダー

M16 CBH-40-M16

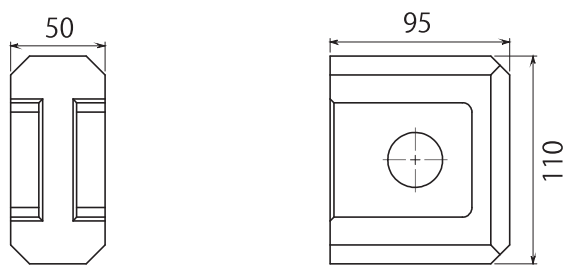

 40幅

M16 CBH-45-M16

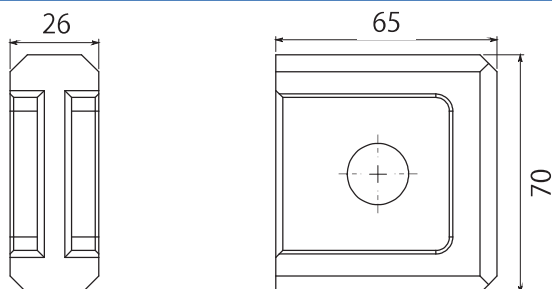

 45幅

M27 CBH-50-M27

カラー付


 50幅

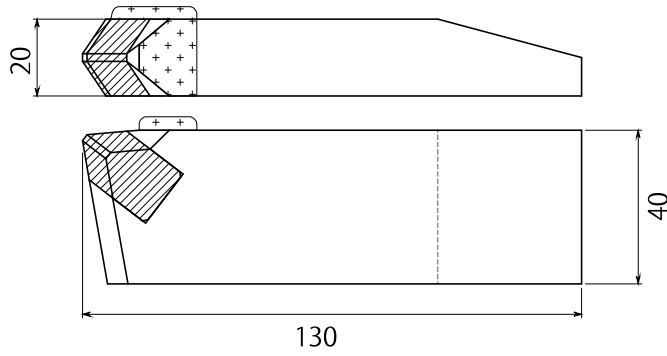
M16 CBH-26-M16


 26幅

インナービット

溶接式 (片刃 / 右回転)

中刃 IB-20IRN



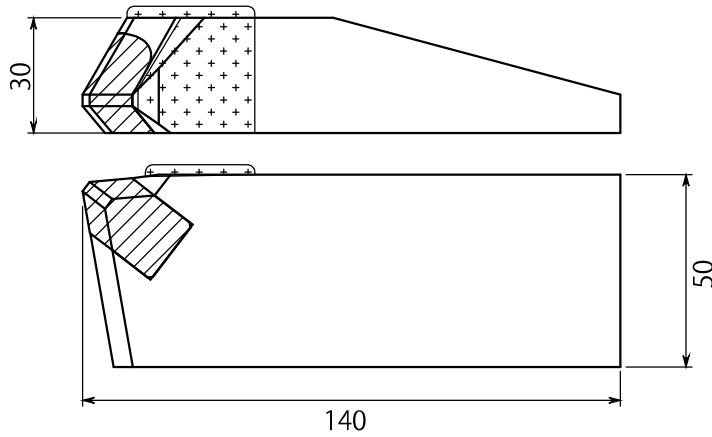
20幅

片刃 (差刃)

右回転用

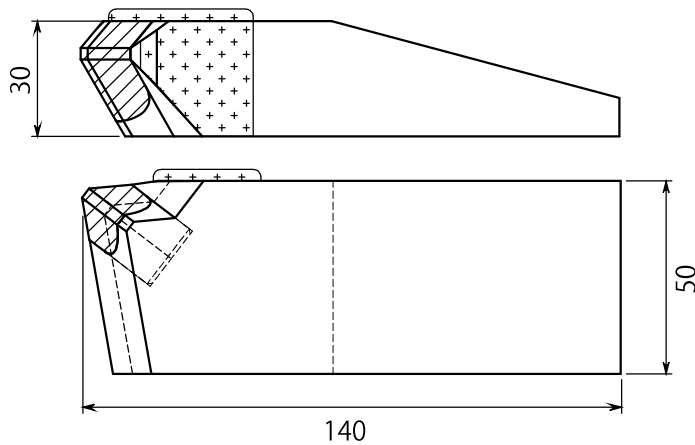
溶接式 (片刃 / 右回転)

外刃 IB-30IRS



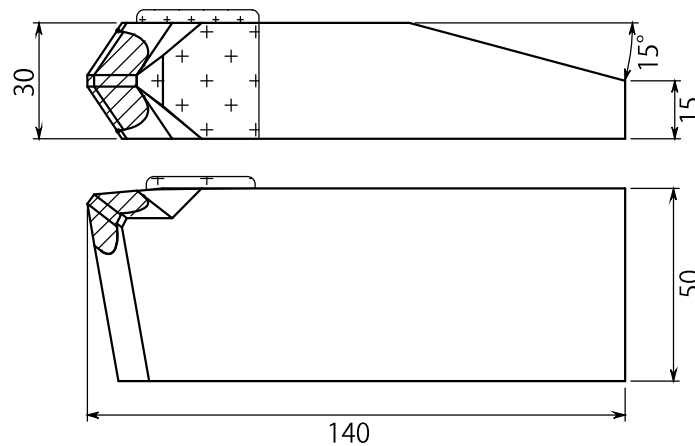
-  30幅
-  片刃 (差刃)
-  右回転用

内刃 IB-30IRU



-  30幅
-  片刃 (差刃)
-  右回転用

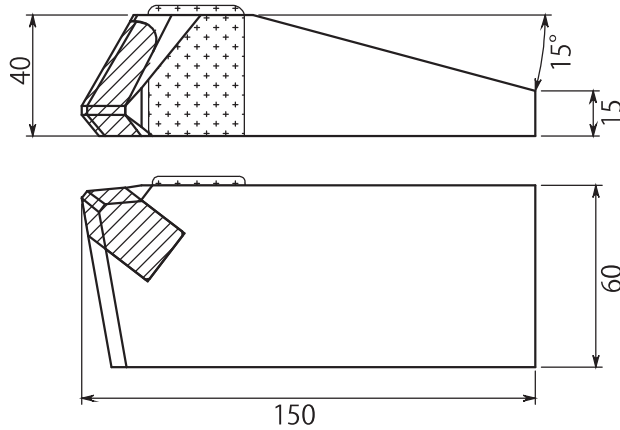
中刃 IB-30IRN



-  30幅
-  片刃 (差刃)
-  右回転用

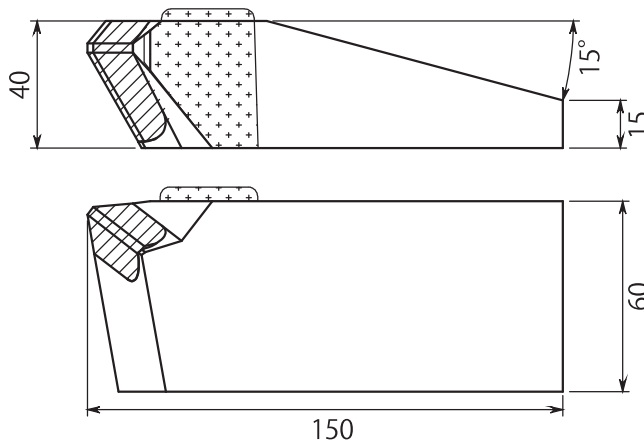
溶接式 (片刃 / 右回転)

外刃 IB-40IRS



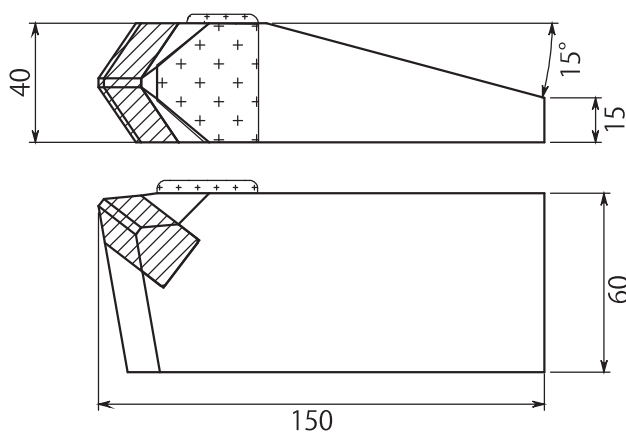
-  40幅
-  片刃 (差刃)
-  右回転用

内刃 IB-40IRU



-  40幅
-  片刃 (差刃)
-  右回転用

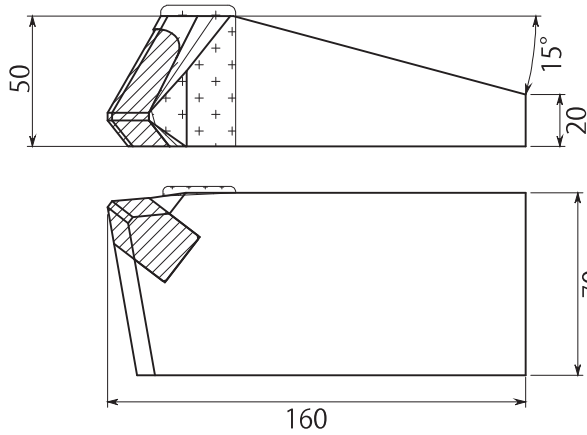
中刃 IB-40IRN



-  40幅
-  片刃 (差刃)
-  右回転用

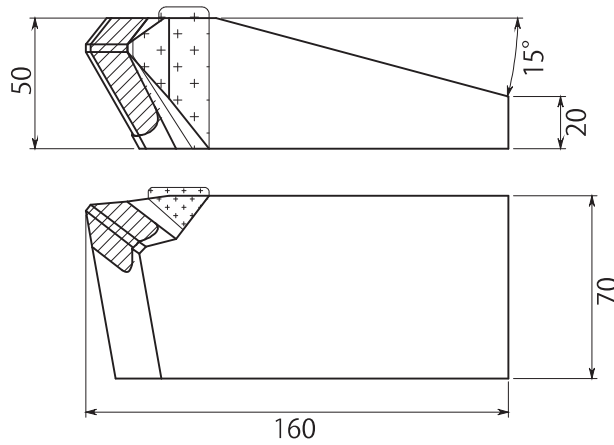
溶接式 (片刃 / 右回転)

外刃 IB-50IRS



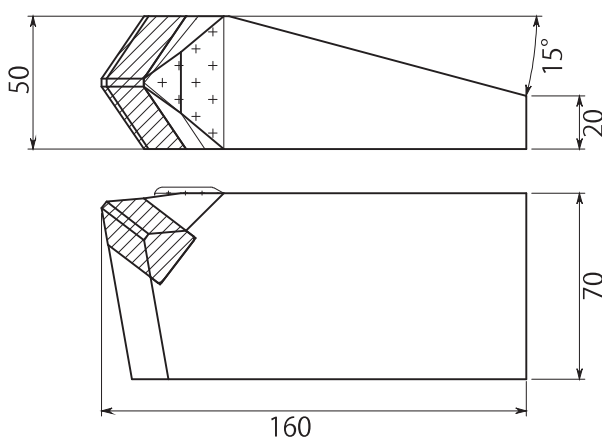
-  50幅
-  片刃 (差刃)
-  右回転用

内刃 IB-50IRU



-  50幅
-  片刃 (差刃)
-  右回転用

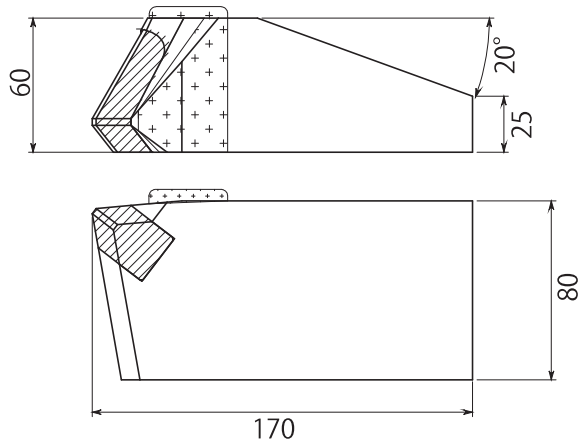
中刃 IB-50IRN



-  50幅
-  片刃 (差刃)
-  右回転用

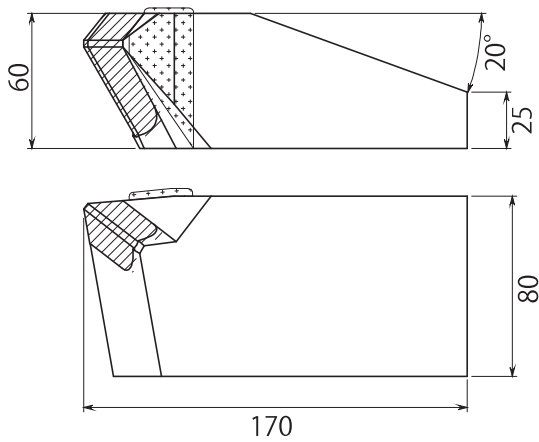
溶接式 (片刃 / 右回転)

外刃 IB-60IRS



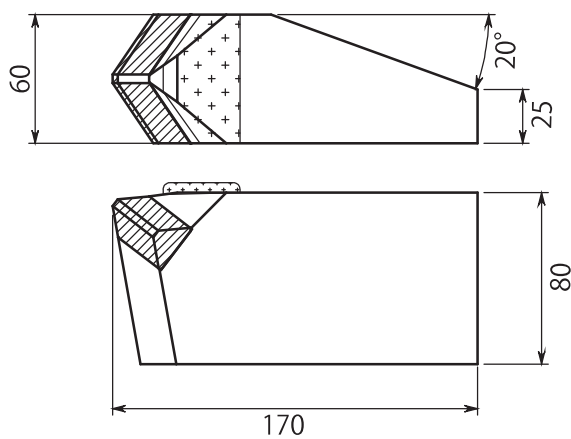
-  60幅
-  片刃 (差刃)
-  右回転用

内刃 IB-60IRU



-  60幅
-  片刃 (差刃)
-  右回転用

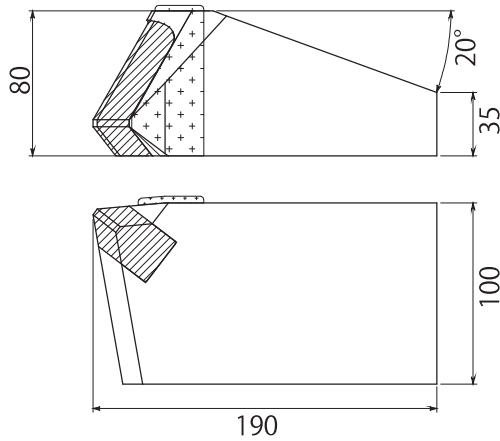
中刃 IB-60IRN



-  60幅
-  片刃 (差刃)
-  右回転用

溶接式（片刃 / 右回転）

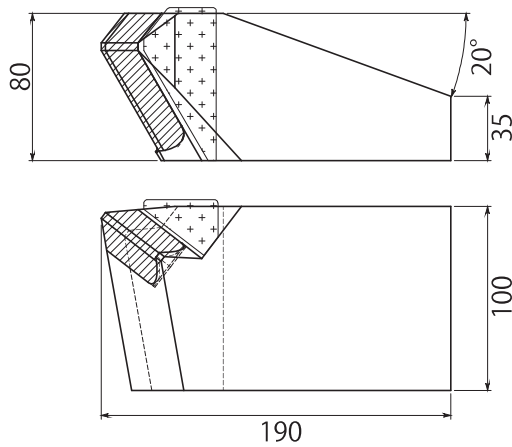
外刃 IB-80IRS


 80幅

 片刃（差刃）

 右回転用

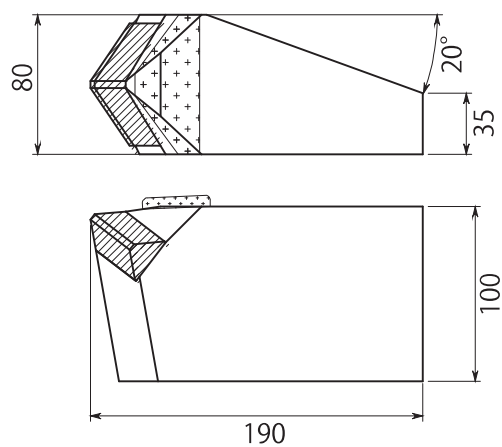
内刃 IB-80IRU


 80幅

 片刃（差刃）

 右回転用

中刃 IB-80IRN

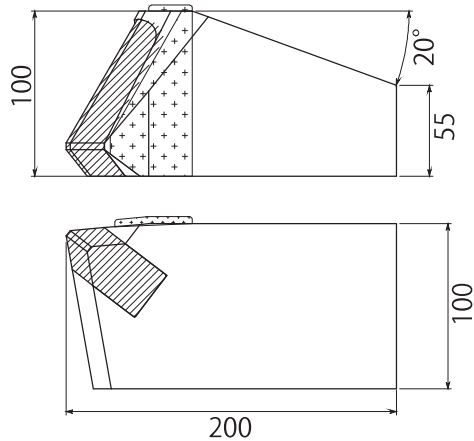

 80幅

 片刃（差刃）

 右回転用

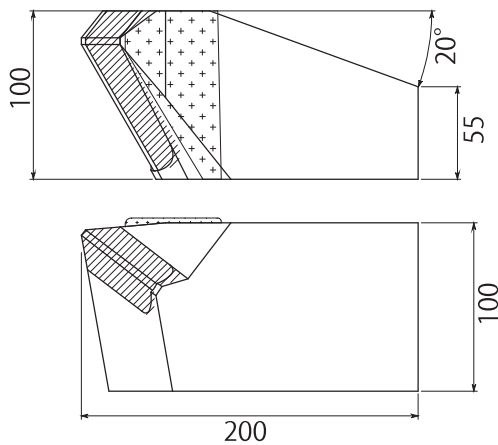
溶接式（片刃 / 右回転）

外刃 IB-100IRS



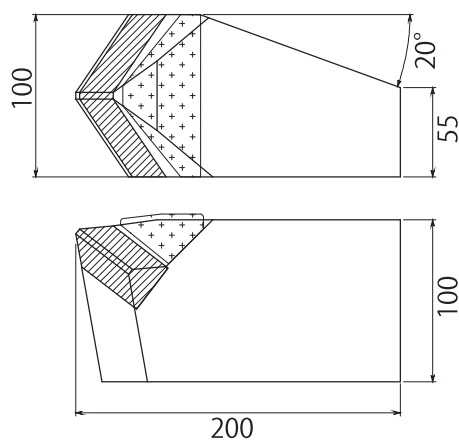
-  100 幅
-  片刃（差刃）
-  右回転用

内刃 IB-100IRU



-  100 幅
-  片刃（差刃）
-  右回転用

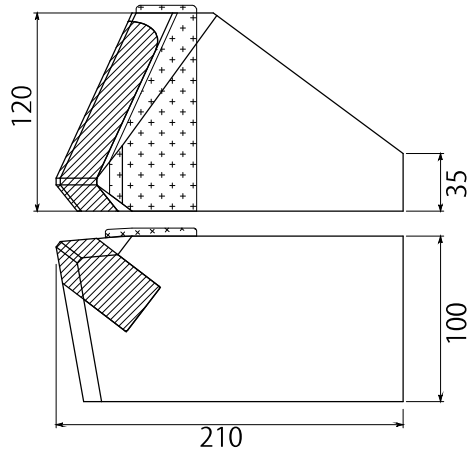
中刃 IB-100IRN



-  100 幅
-  片刃（差刃）
-  右回転用

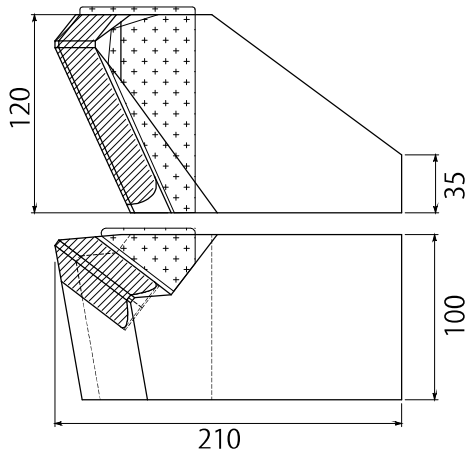
溶接式 (片刃 / 右回転)

外刃 IB-120IRS



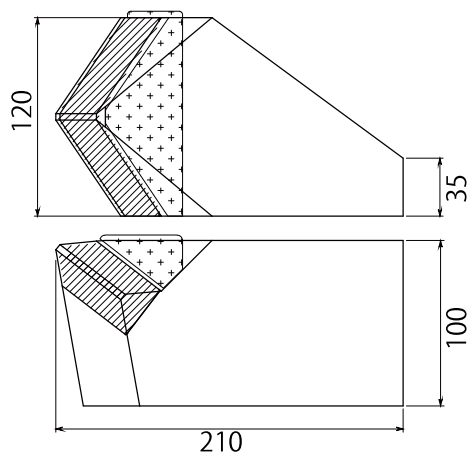
-  120 幅
-  片刃 (差刃)
-  右回転用

内刃 IB-120IRU



-  120 幅
-  片刃 (差刃)
-  右回転用

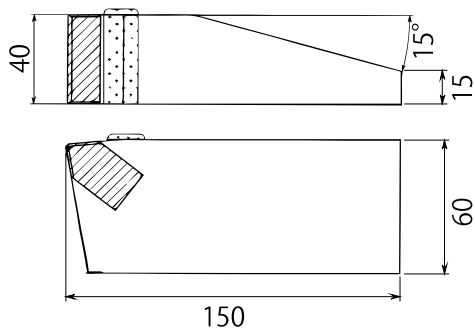
中刃 IB-120IRN




-  120 幅
-  片刃 (差刃)
-  右回転用

溶接式 (平刃タイプ)

IB-40IRF

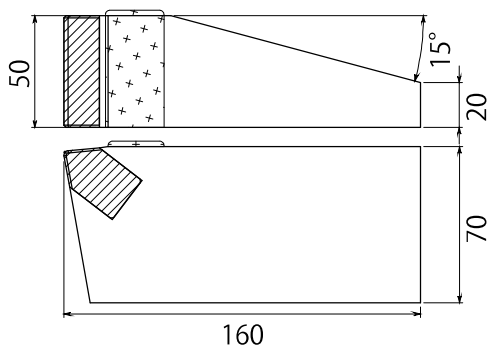


 40幅

 平刃 (差刃)

 右回転用

IB-50IRF

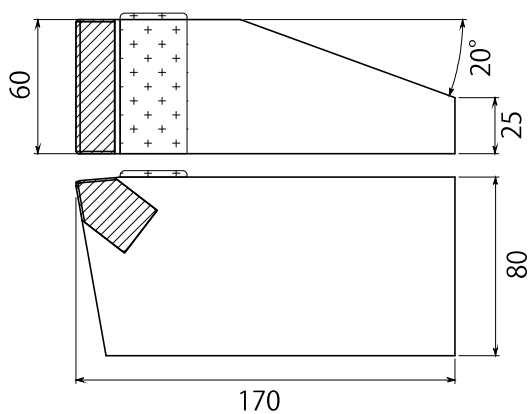


 50幅


 平刃 (差刃)

 右回転用

IB-60IRF



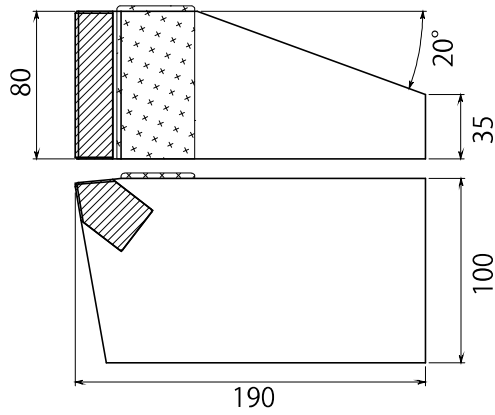

 60幅

 平刃 (差刃)

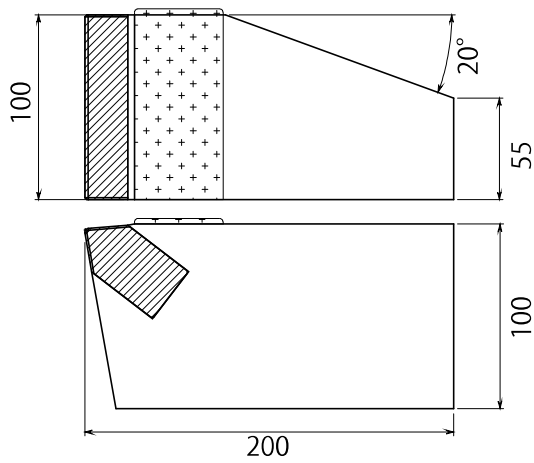

 右回転用

溶接式（平刃タイプ）

IB-80IRF

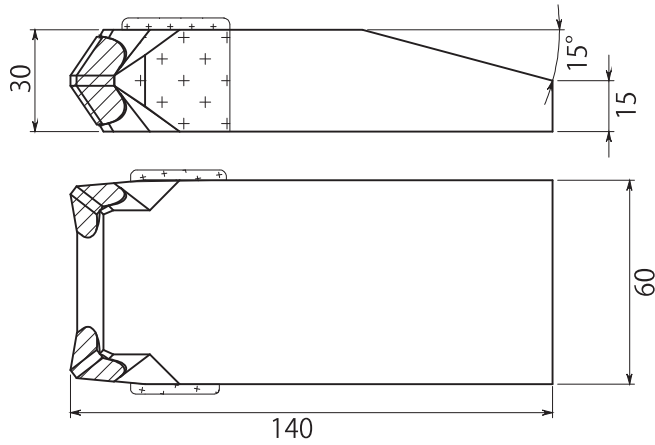
 80幅 平刃（差刃） 右回転用

IB-100IRF

 100幅 平刃（差刃） 右回転用

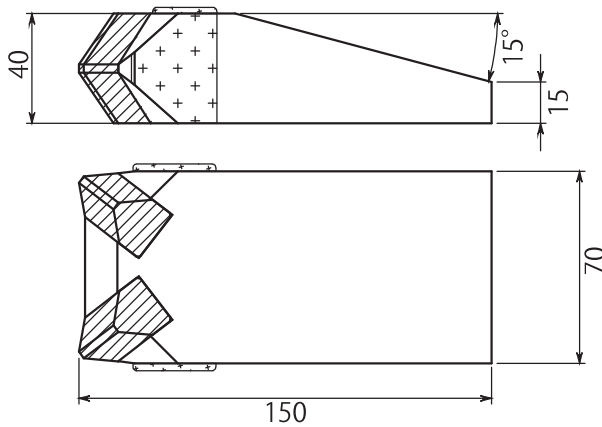
溶接式（両刃）

中刃 IB-30IN-W



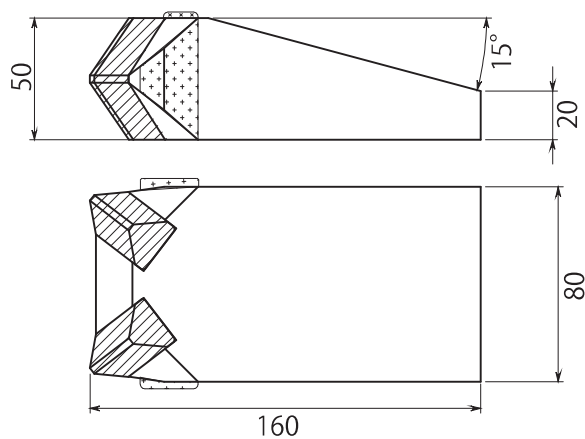
-  30幅
-  両刃（差刃）
-  両回転用

中刃 IB-40IN-W



-  40幅
-  両刃（差刃）
-  両回転用

中刃 IB-50IN-W



-  50幅
-  両刃（差刃）
-  両回転用

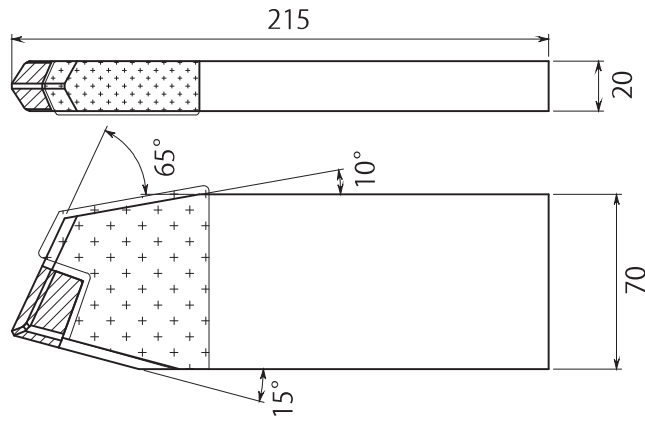
オーガービット

溶接式

溶接式（剣先タイプ）

AW-20K

3 面肉盛



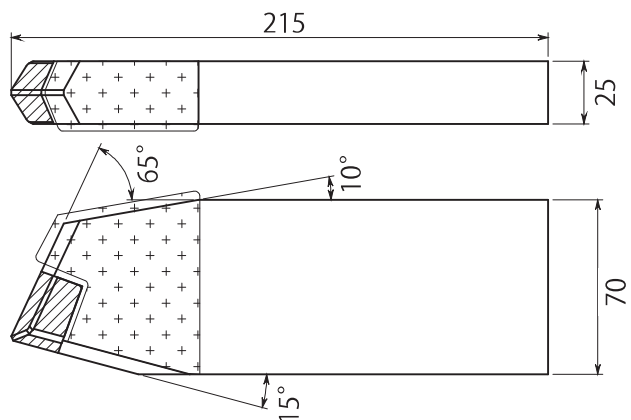
20 幅

剣先（貼刃）

右回転用

AW-25K

3 面肉盛



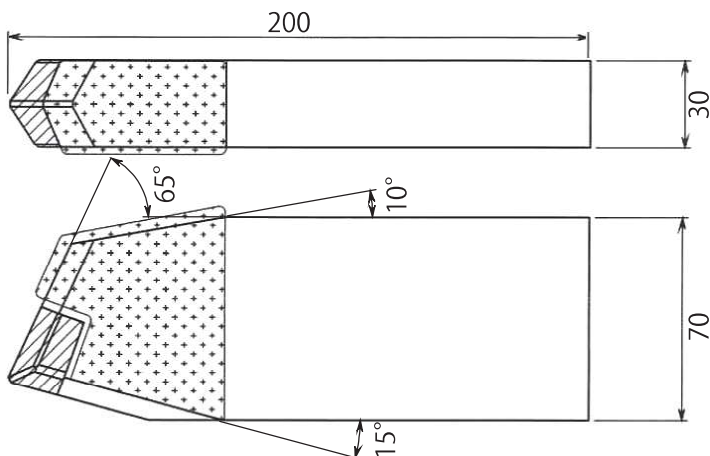
25 幅

剣先（貼刃）

右回転用

AW-30K

2 面肉盛



30 幅

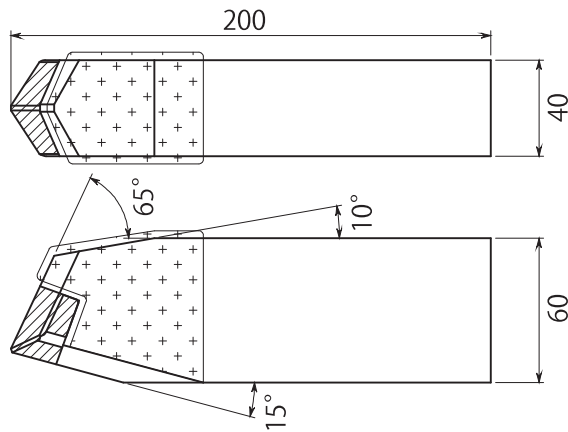
剣先（貼刃）

右回転用

溶接式（剣先タイプ）

AW-40K-H60

3面肉盛

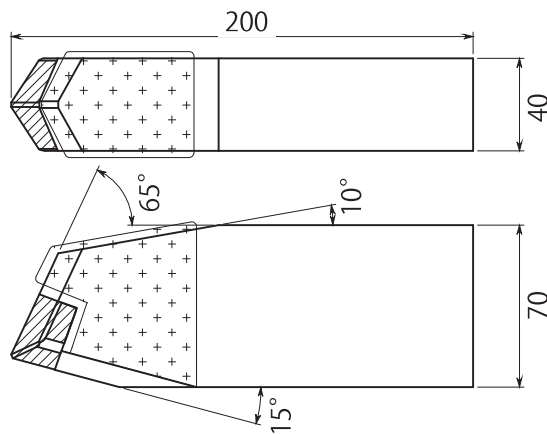

 40幅

 剣先（貼刃）

 右回転用

AW-40K-H70

3面肉盛


 40幅

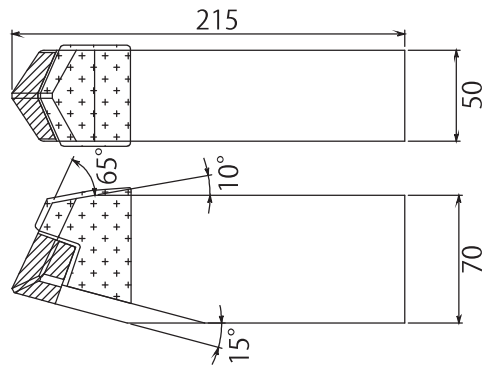
 剣先（貼刃）

 右回転用

溶接式（剣先タイプ）

AW-50K

3面肉盛

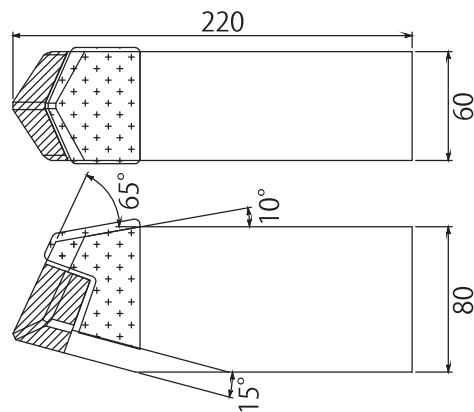

 50幅

 剣先（貼刃）

 右回転用

AW-60K

3面肉盛


 60幅

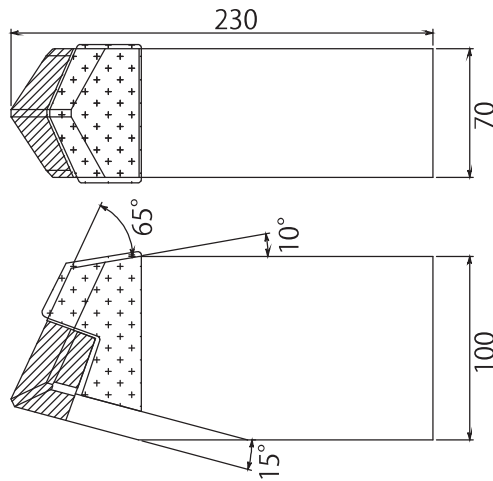
 剣先（貼刃）

 右回転用

溶接式（剣先タイプ）

AW-70K

3面肉盛

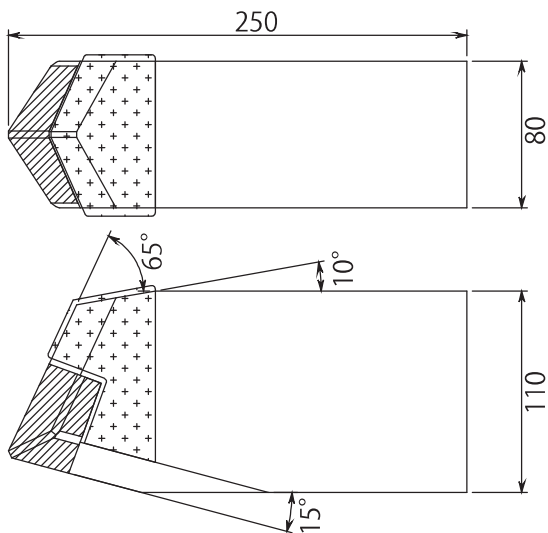

 70幅

 剣先（貼刃）

 右回転用

AW-80K

3面肉盛


 80幅

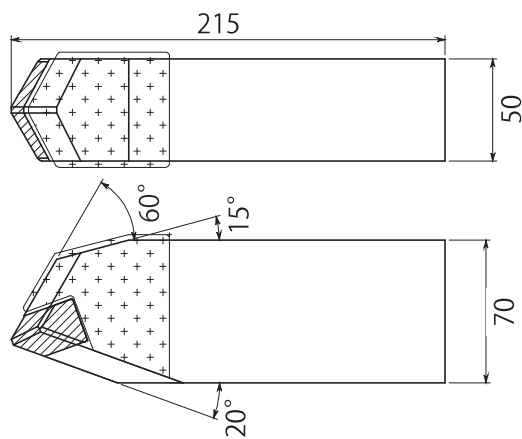
 剣先（貼刃）

 右回転用

溶接式（剣先／差し刃タイプ）

AW-50KI

3面肉盛



50幅

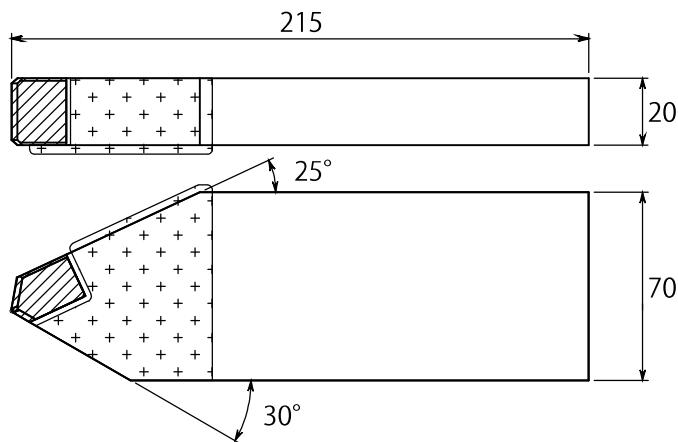
剣先（差し刃）

右回転用

溶接式（平刃タイプ）

AW-20F

2面肉盛



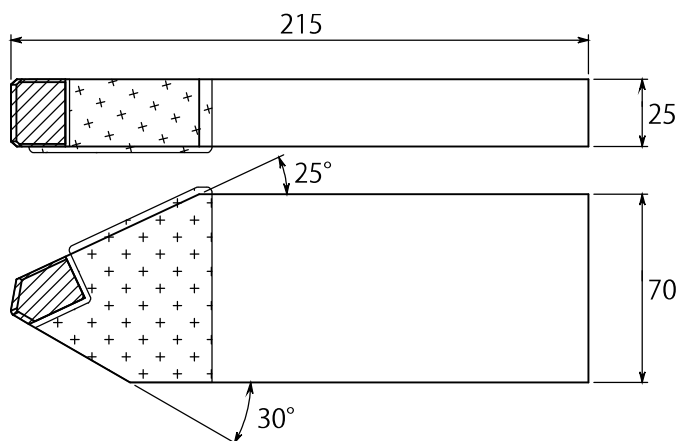
20幅

平刃（貼刃）

右回転用

AW-25F

2面肉盛



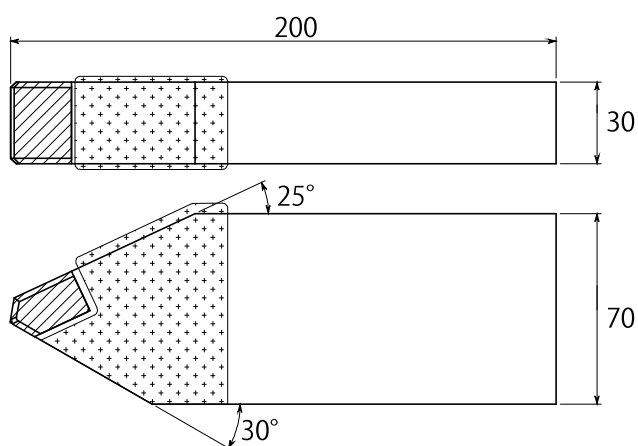
25幅

平刃（貼刃）

右回転用

AW-30F-H70

3面肉盛



30幅

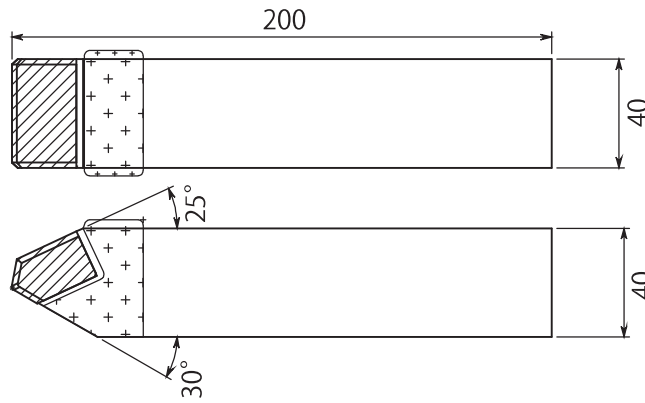
平刃（貼刃）

右回転用

溶接式（平刃タイプ）

AW-40F-H40

3面肉盛

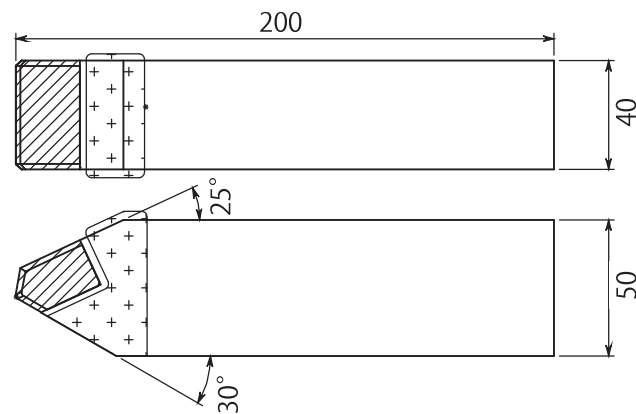

 40幅

 平刃（貼刃）

 右回転用

AW-40F-H50

3面肉盛


 40幅

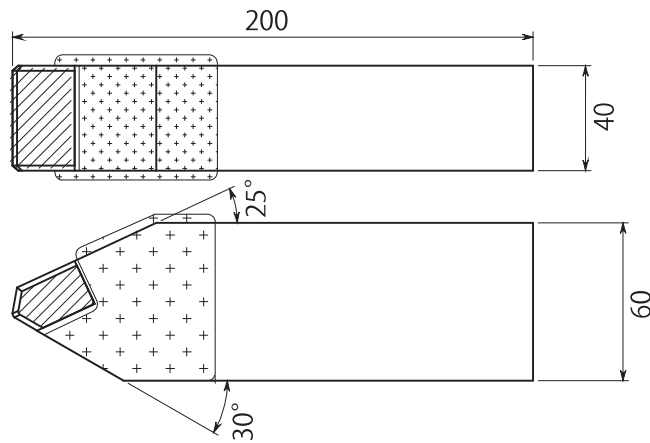
 平刃（貼刃）

 右回転用

溶接式（平刃タイプ）

AW-40F-H60

3面肉盛



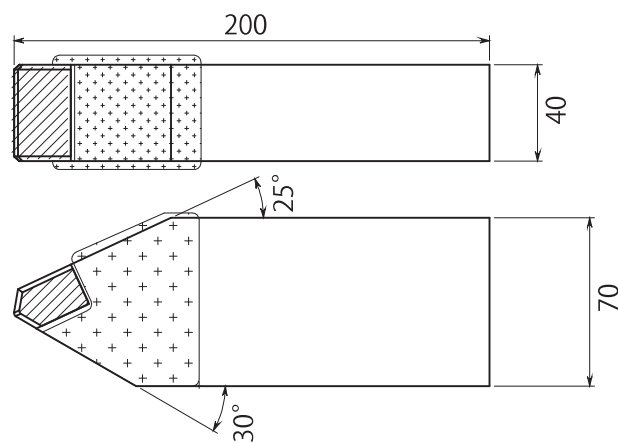
40幅

平刃（貼刃）

右回転用

AW-40F-H70

3面肉盛



40幅

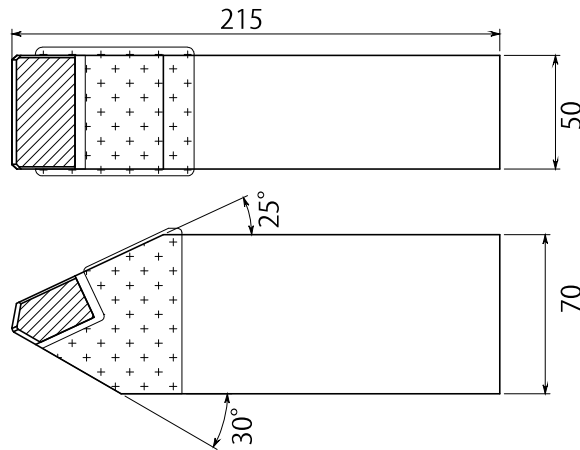
平刃（貼刃）

右回転用

溶接式（平刃タイプ）

AW-50F

3 面肉盛



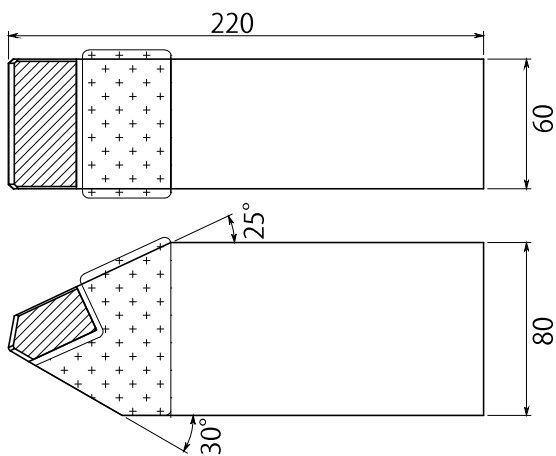
50 幅

平刃（貼刃）

右回転用

AW-60F

3 面肉盛



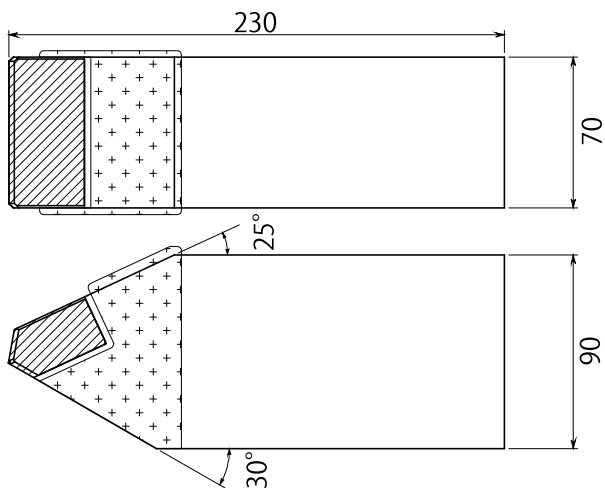
60 幅

平刃（貼刃）

右回転用

AW-70F

3 面肉盛



70 幅

平刃（貼刃）

右回転用

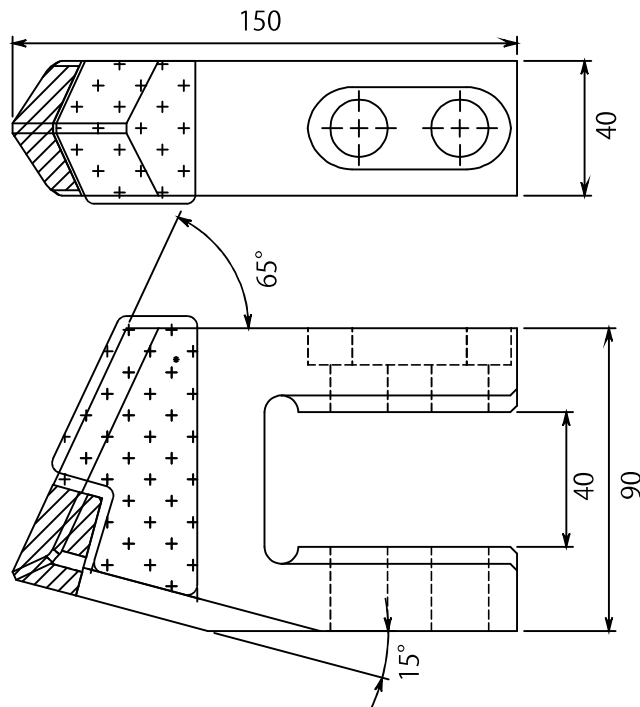
オーガービット

脱着式

脱着式（剣先タイプ）

AH-40K-TS

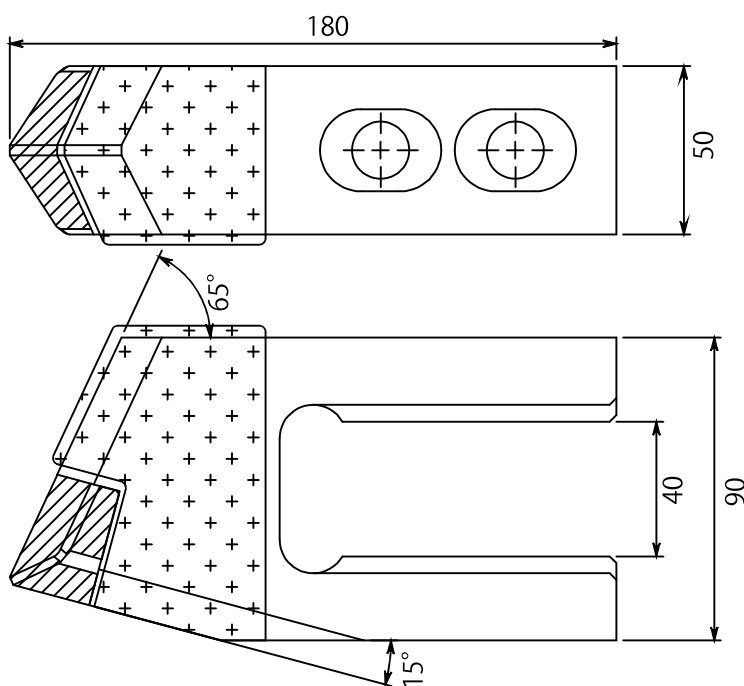
スタンダード



- 40幅
- 剣先（貼刃）
- 右回転用

AH-50K-TS

スタンダード

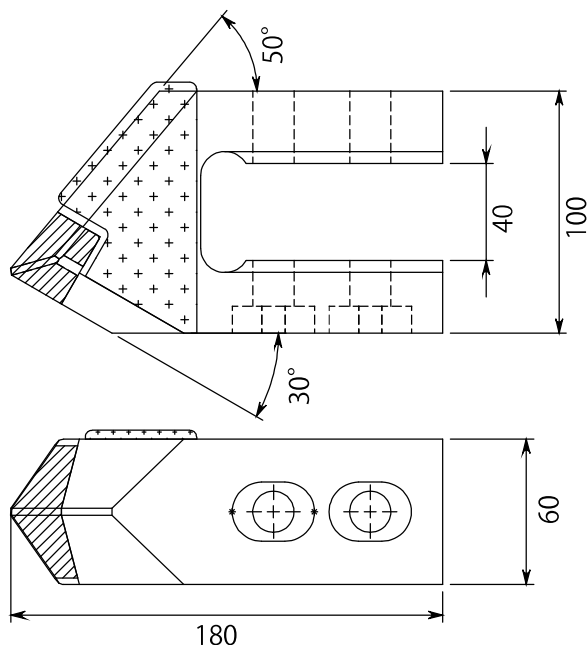


- 50幅
- 剣先（貼刃）
- 右回転用

脱着式（剣先タイプ）

AH-60K-TS

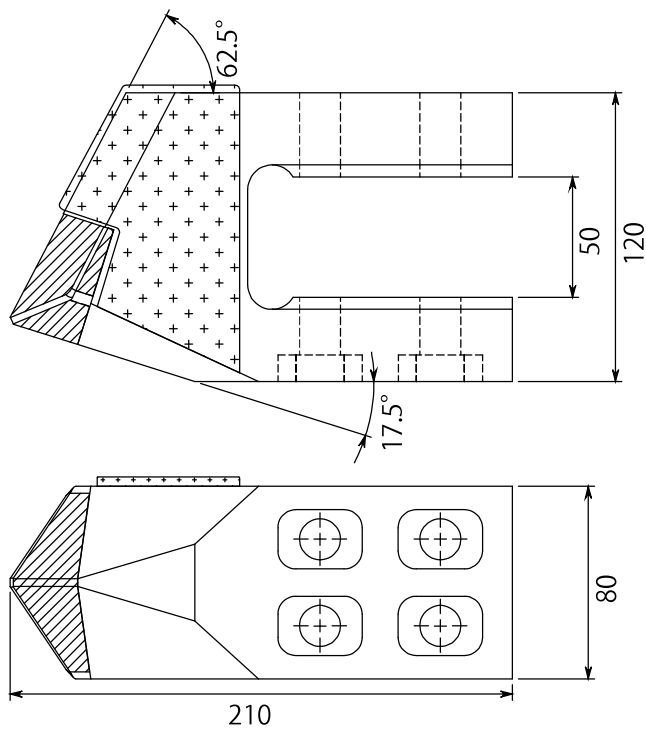
スタンダード



-  60幅
-  剣先（貼刃）
-  右回転用

AH-80K-TS

スタンダード

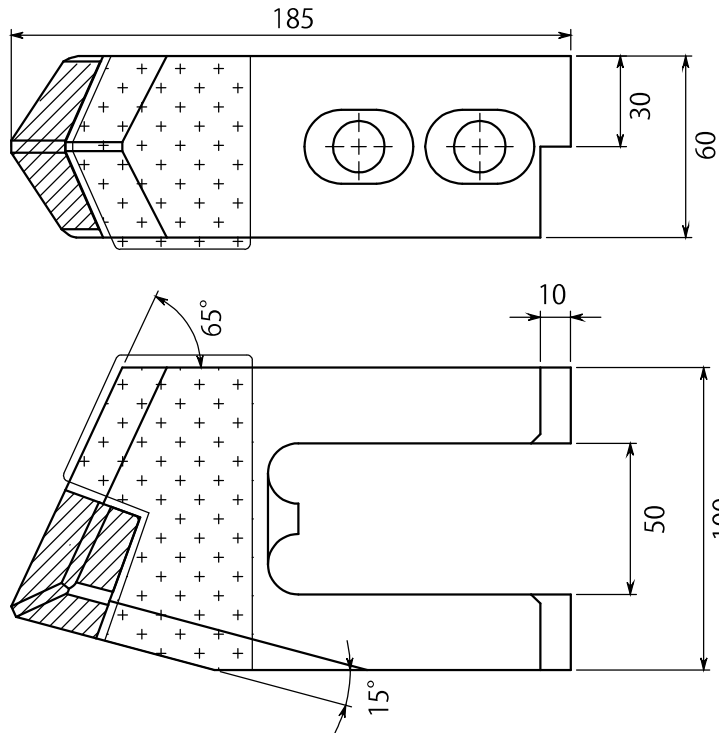


-  80幅
-  剣先（貼刃）
-  右回転用

脱着式（剣先タイプ）

AH-60K-TT

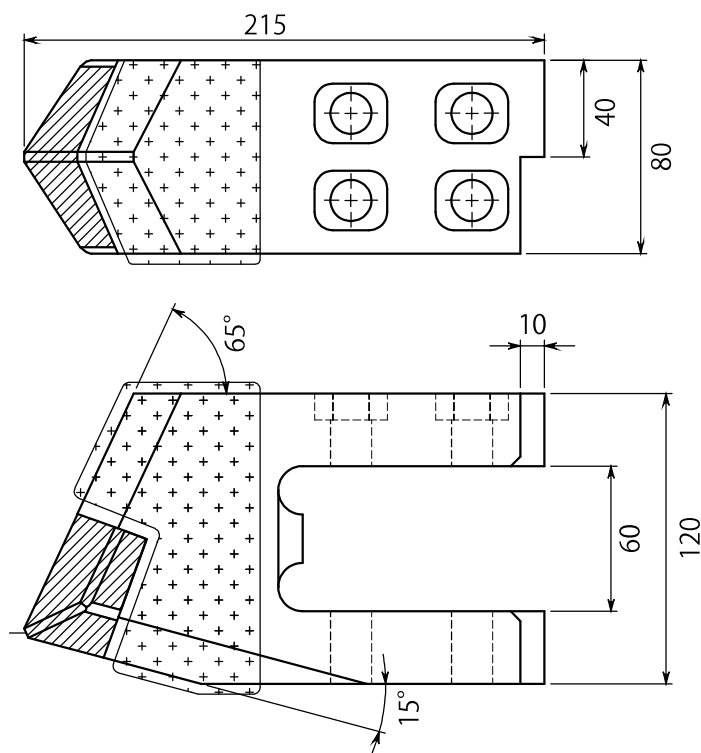
スタンダード



- 60幅
- 剣先（貼刃）
- 右回転用

AH-80K-TT

スタンダード

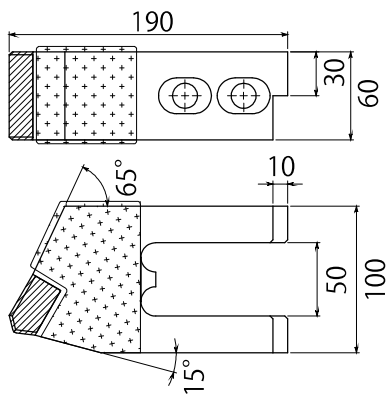


- 80幅
- 剣先（貼刃）
- 右回転用

脱着式 (平刃タイプ)

AH-60F-TT

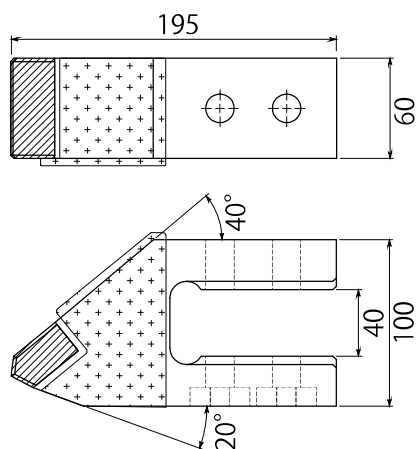
スタンダード



-  60幅
-  平刃 (貼刃)
-  右回転用

AH-60F-TS

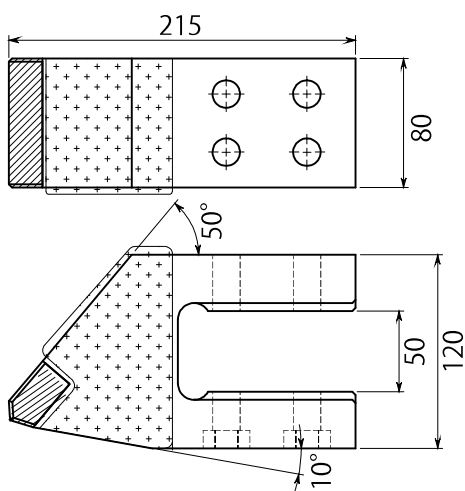
スタンダード



-  60幅
-  平刃 (貼刃)
-  右回転用

AH-80F-TS

スタンダード

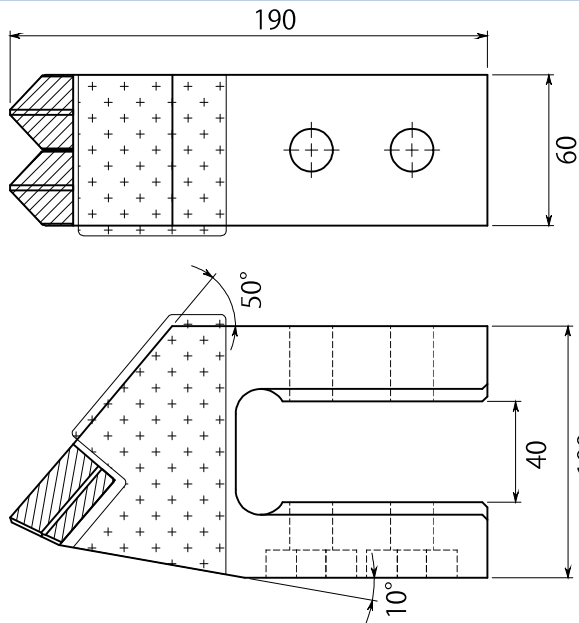


-  80幅
-  平刃 (貼刃)
-  右回転用

脱着式（ブタ爪タイプ）

AH-60W-TS

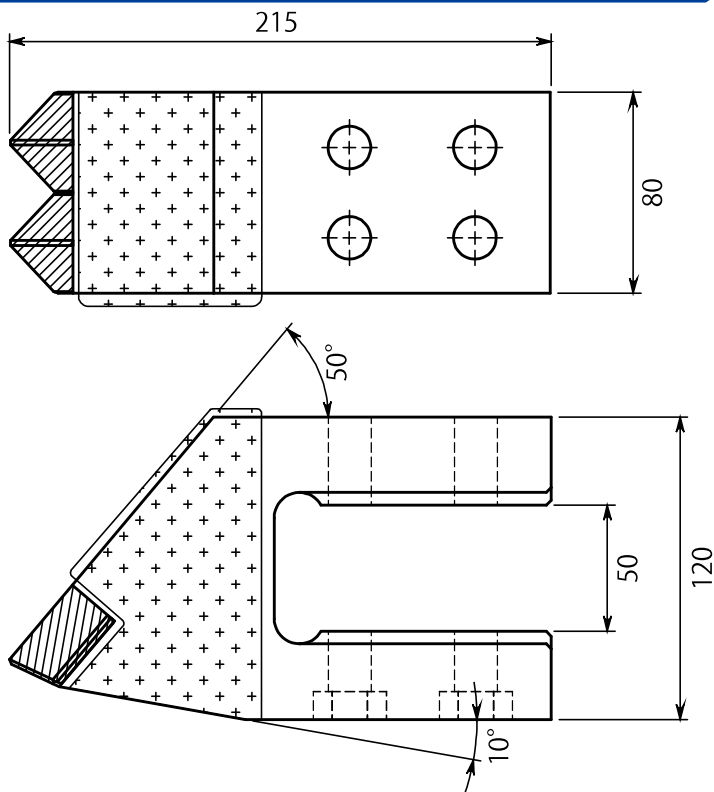
スタンダード



- 60幅
- ブタ爪（貼刃）
- 右回転用

AH-80W-TS

スタンダード

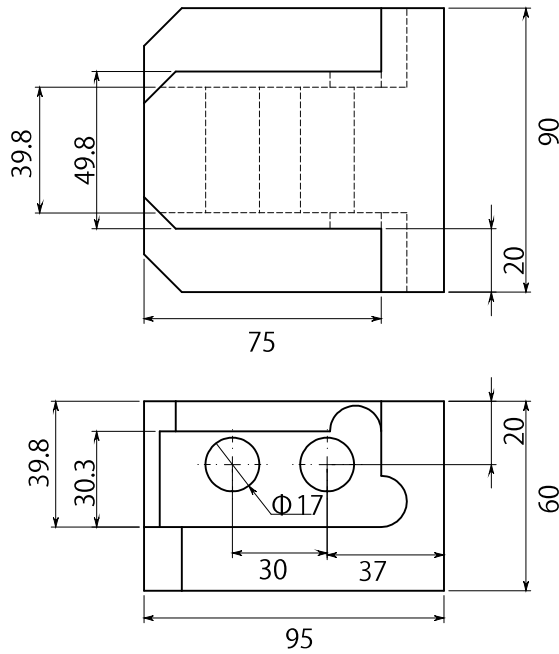


- 80幅
- ブタ爪（貼刃）
- 右回転用

オーガービットホルダー

ABH-40-TS

スタンダード

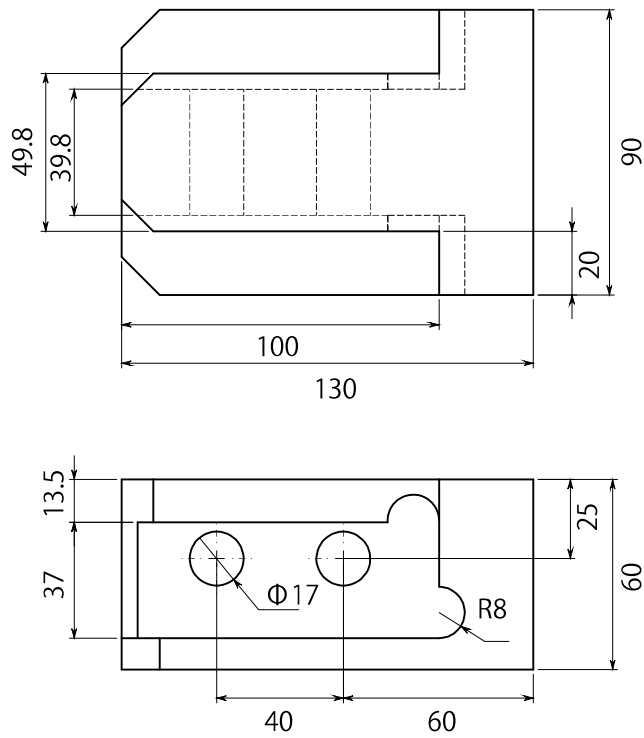


40幅

右回転用

ABH-50-TS

スタンダード

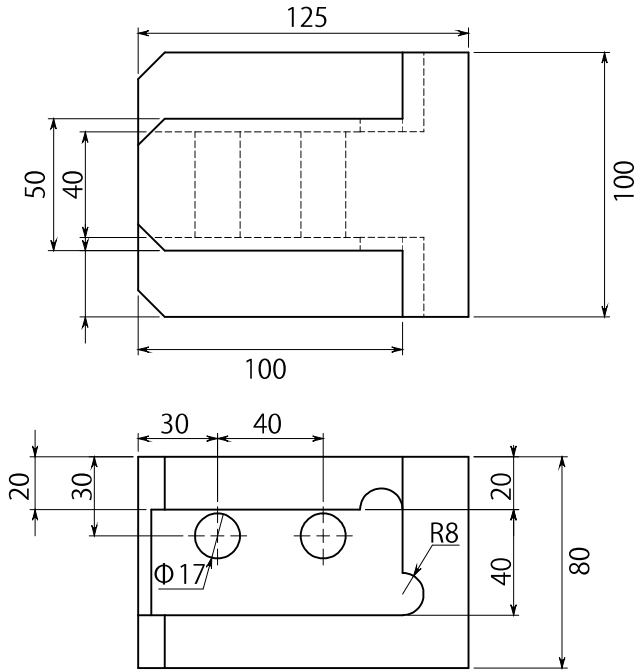


50幅

右回転用

ABH-60-TS

スタンダード

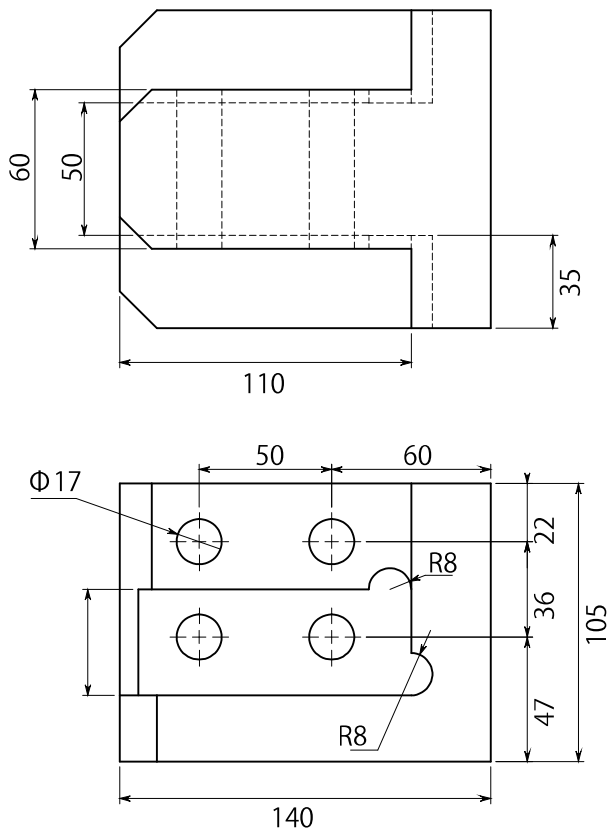


60幅

右回転用

ABH-80-TS

スタンダード

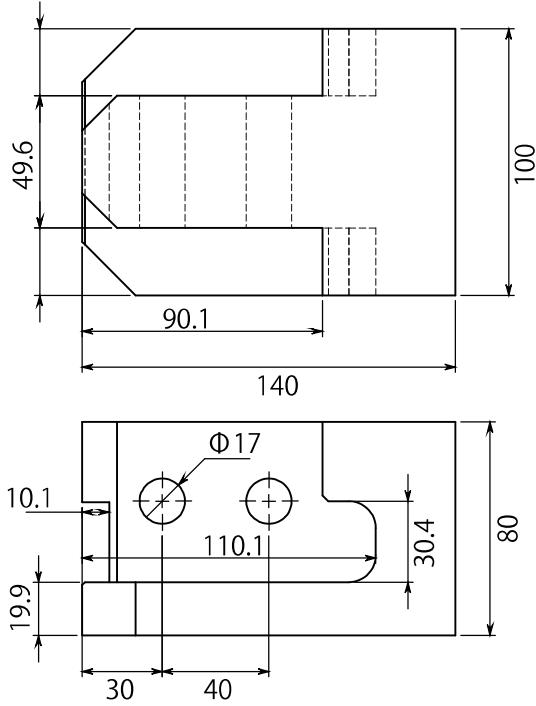


80幅

右回転用

ABH-60-TT

スタンダード

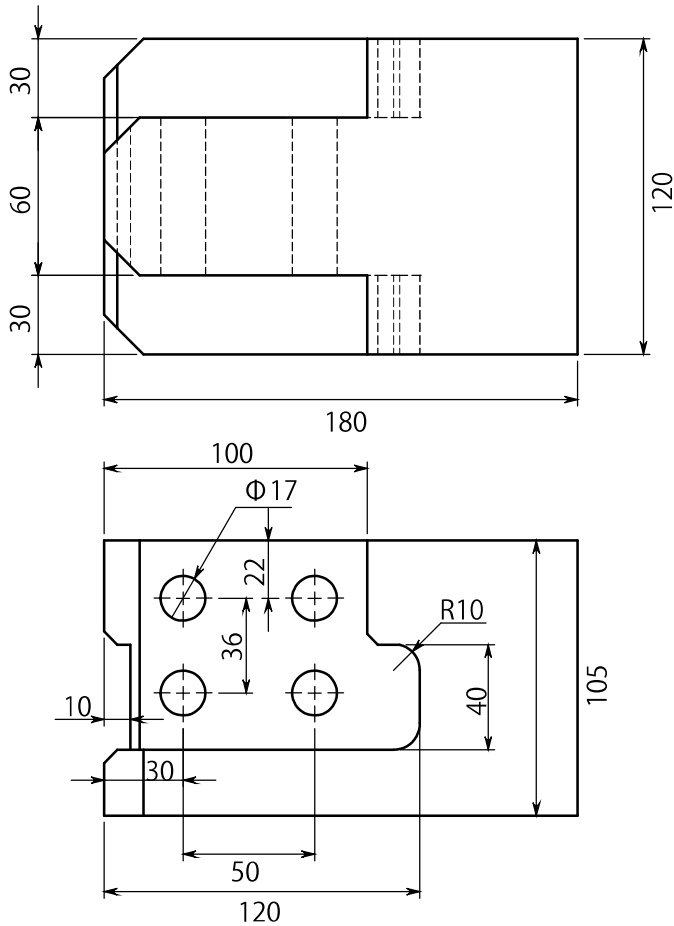


60幅

右回転用

ABH-80-TT

スタンダード



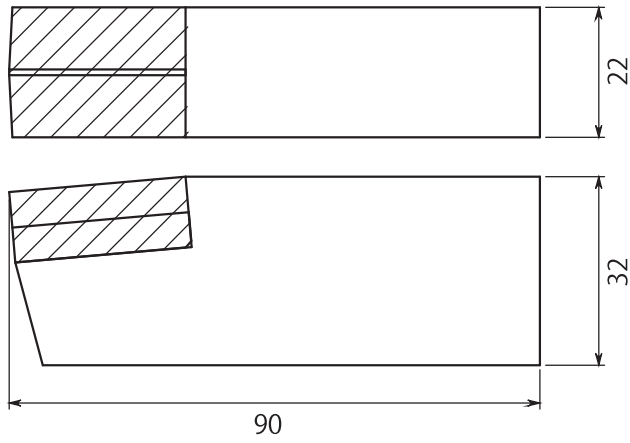
80幅

右回転用

溶接ビット

溶接式

WB-22RN

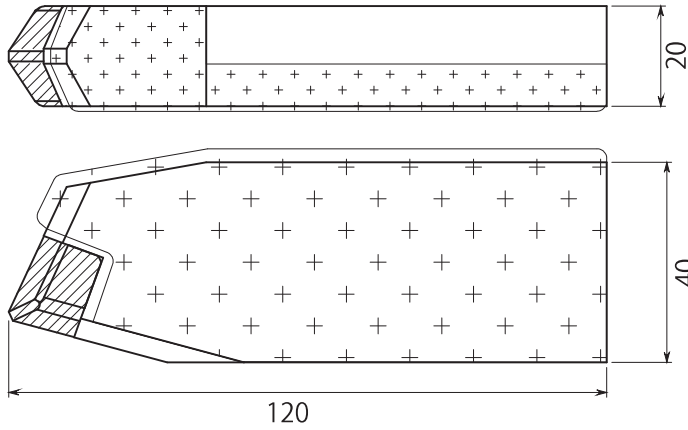


-  22幅
-  プタ爪 (貼付)
-  両回転用

溶接式

WB-20RN-HD

肉盛強化型



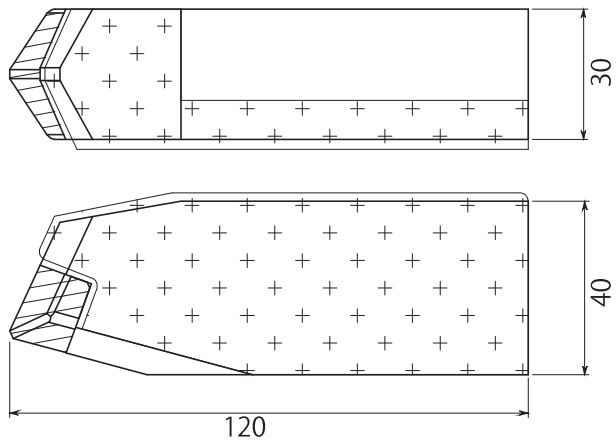
20幅

剣先 (貼刃)

右回転用

WB-30RN-HD

肉盛強化型



30幅

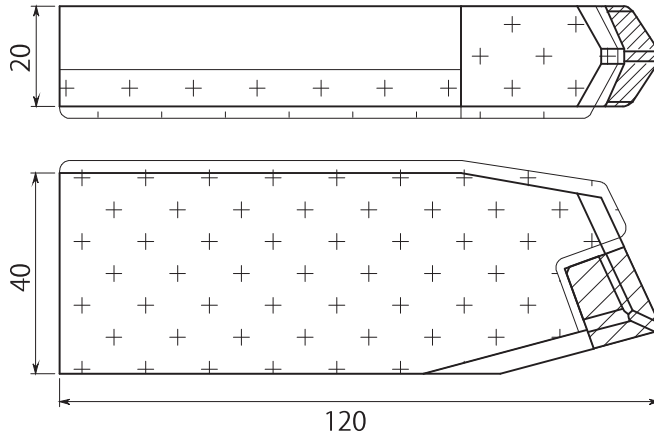
剣先 (貼刃)

右回転用

溶接式

WB-20LN-HD

肉盛強化型



20幅



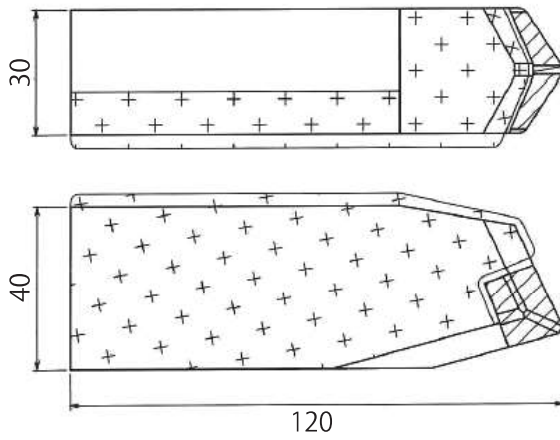
剣先 (貼刃)



左回転用

WB-30LN-HD

肉盛強化型



30幅



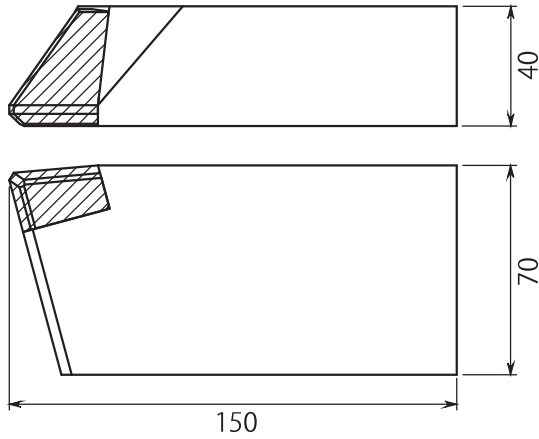
剣先 (貼刃)



左回転用

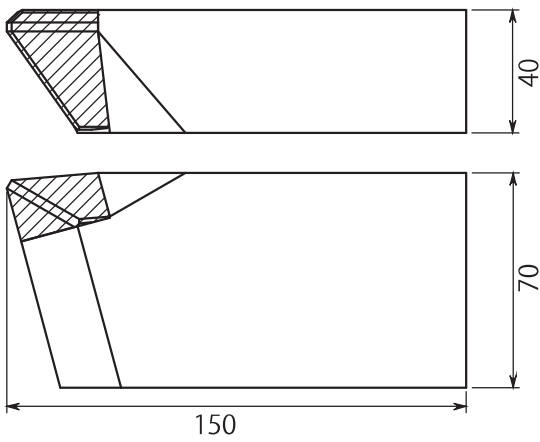
溶接式

外刃 WB-40RS-ST



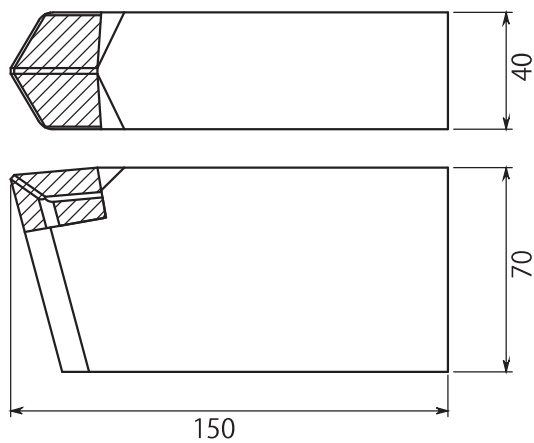
-  40幅
-  剣先 (貼刃)
-  右回転用

内刃 WB-40RU-ST



-  40幅
-  剣先 (貼刃)
-  右回転用

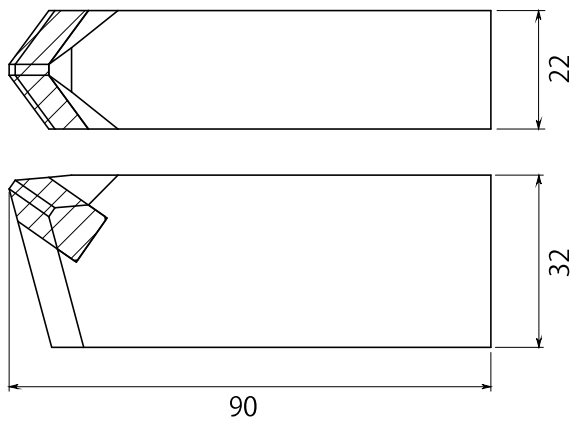
中刃 WB-40RN-ST



-  40幅
-  剣先 (貼刃)
-  右回転用

溶接式

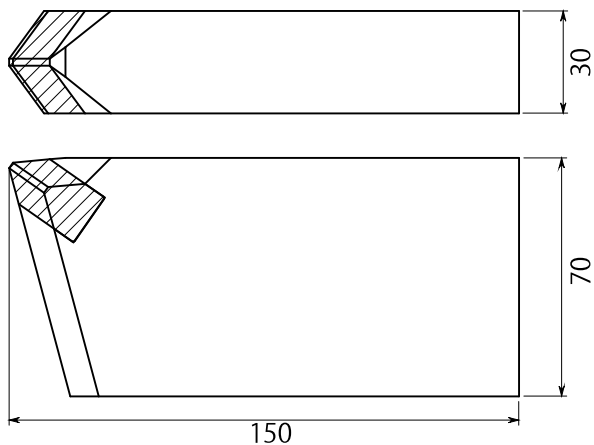
中刃 WB-22IRN



22幅

剣先 (差刃)

中刃 WB-30IRN

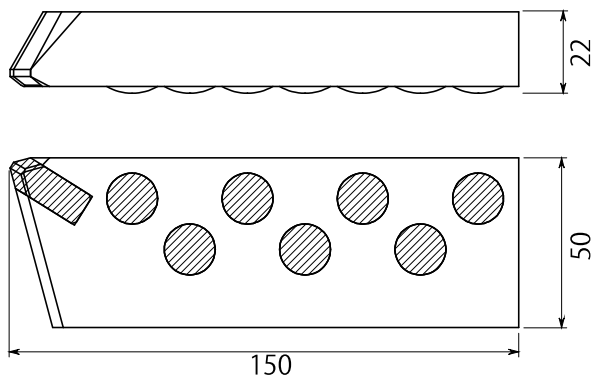


30幅

剣先 (差刃)

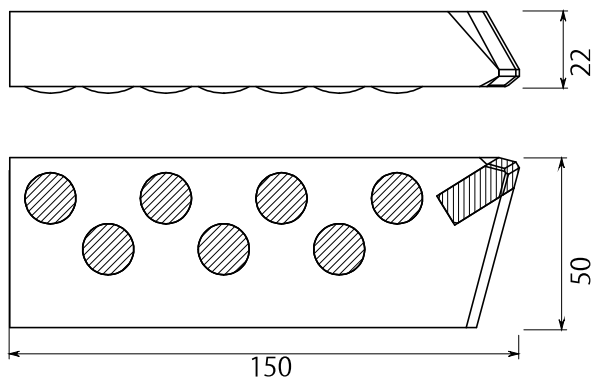
溶接式

外刃 WB-22IRS-BT



-  22 幅
-  剣先 (差刃)
-  ボタン補助チップ

内刃 WB-22IRU-BT

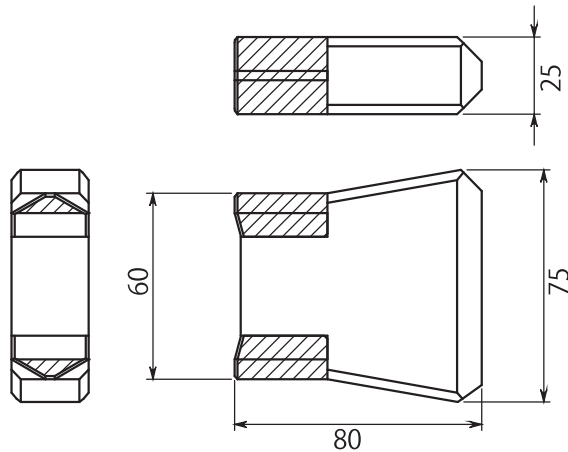


-  22 幅
-  剣先 (差刃)
-  ボタン補助チップ

溶接式

80L TB-SD-80L

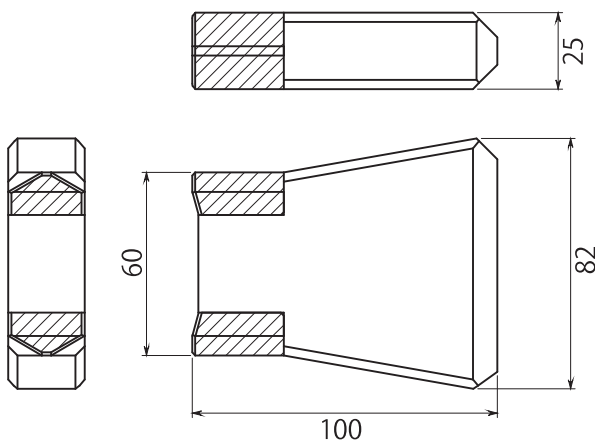
TRD 用



-  25 幅
-  ブタ爪 (貼付)
-  両回転用

100L TB-SD-100L

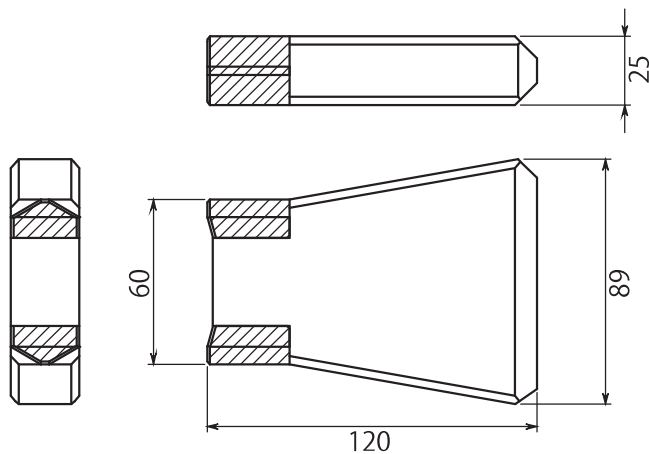
TRD 用



-  25 幅
-  ブタ爪 (貼付)
-  両回転用

120L TB-SD-120L

TRD 用

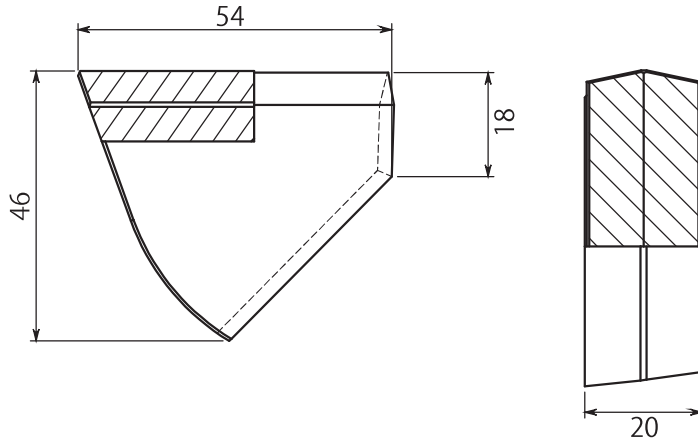


-  25 幅
-  ブタ爪 (貼付)
-  両回転用

溶接式

WB-20 × 54 × 46-A

拡底機用

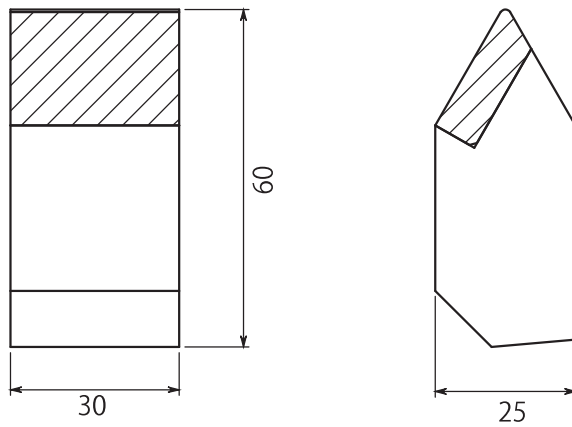


20幅

ブタ爪

WB-30 × 60 × 25-A

拡底機用



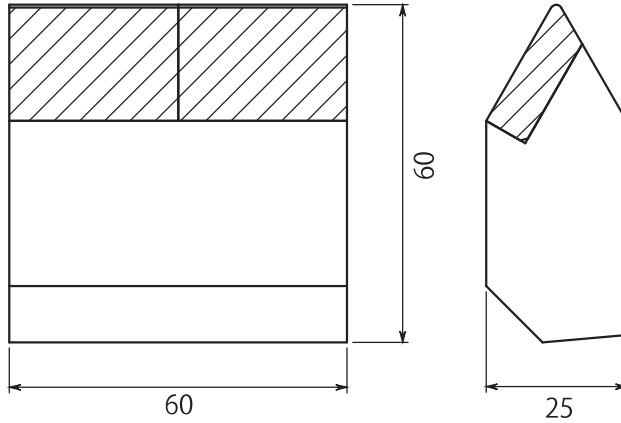
30幅

平チップ

溶接式

WB-60 × 60 × 25-A

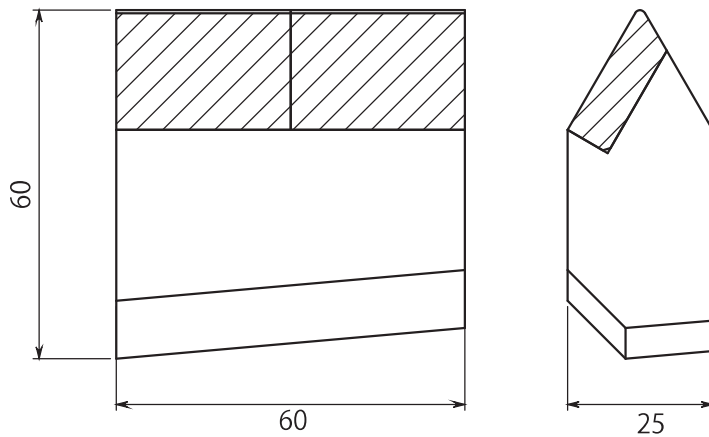
拡底機用


 60幅

 平チップ (2分割)

WB-60 × 60 × 25-T-A

拡底機用

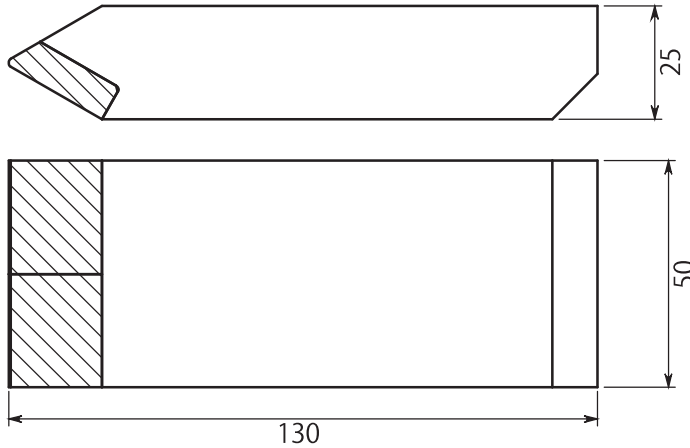

 60幅

 平チップ (2分割)

溶接式

WB-50 × 130 × 25-RC

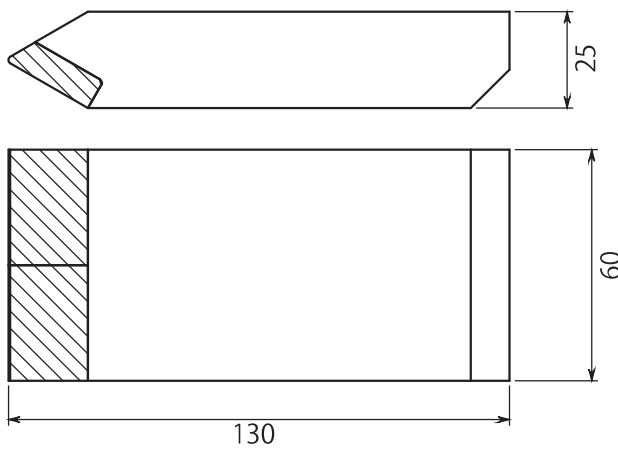
RCD 用


 50幅

 平チップ (2分割)

WB-60 × 130 × 25-RC

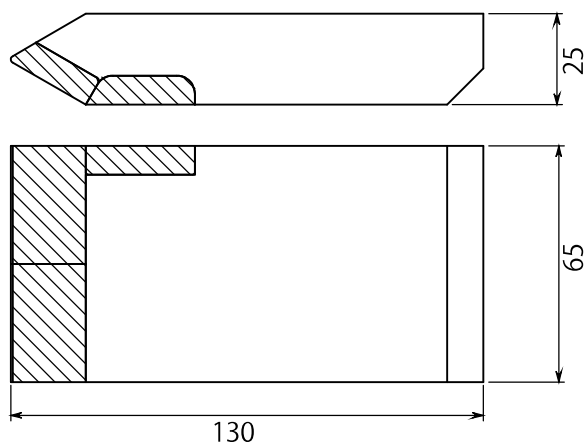
RCD 用


 60幅

 平チップ (2分割)

WB-65 × 130 × 25-RC-ST

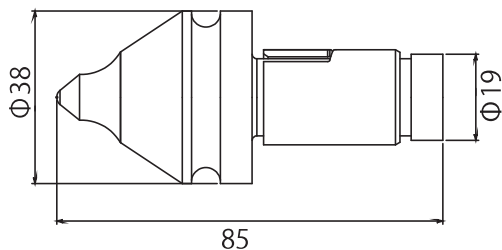
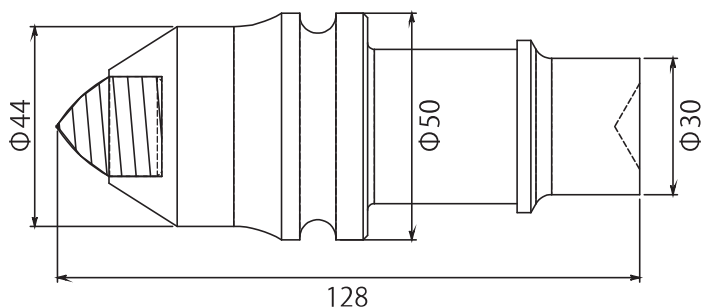
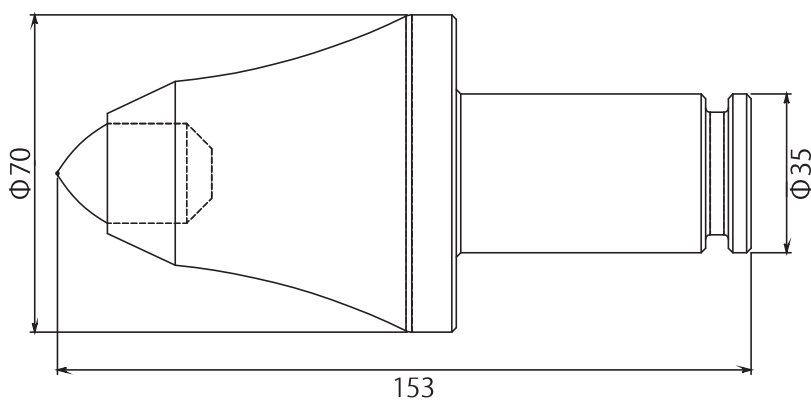
補助チップ付 RCD 用


 65幅

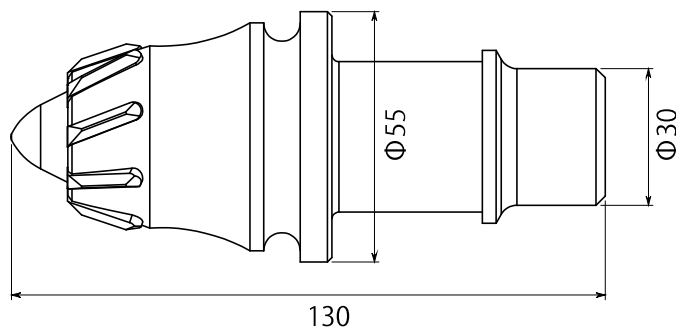
 平チップ (2分割)

コニカルビット

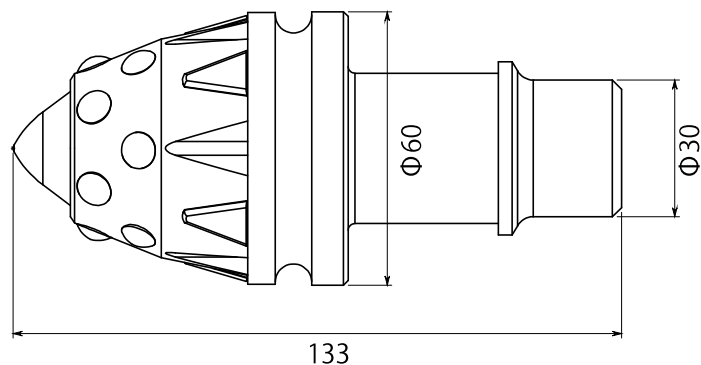
脱着式

KB- ϕ 38-85L $\phi 38$ KB- ϕ 50-127L $\phi 50$ KB- ϕ 70-153L $\phi 70$

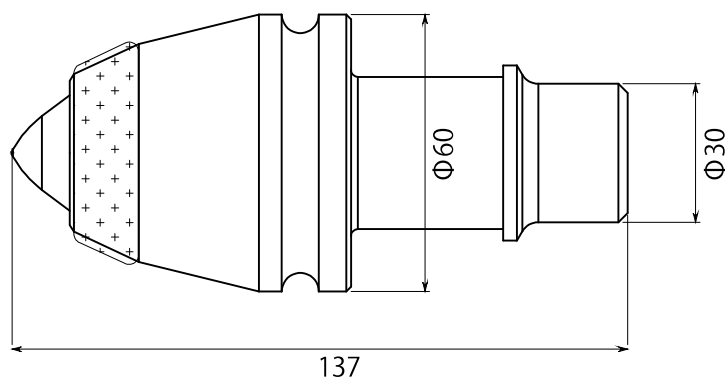
脱着式

KB- ϕ 55X130L-LO

↔ ϕ 55
棒チップ

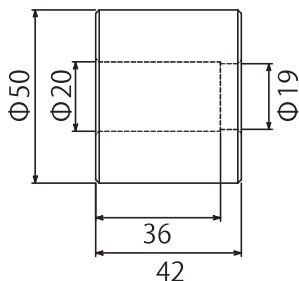
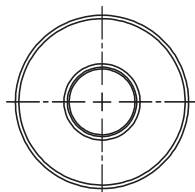
KB- ϕ 60X133L-BO

↔ ϕ 60
球チップ

KB- ϕ 60X137L-HD

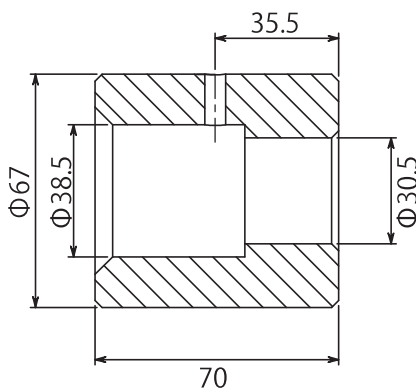
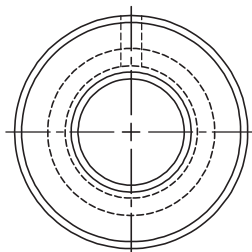
↔ ϕ 60
肉盛

KBH- ϕ 38-85L



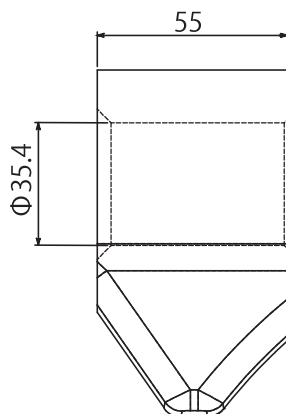
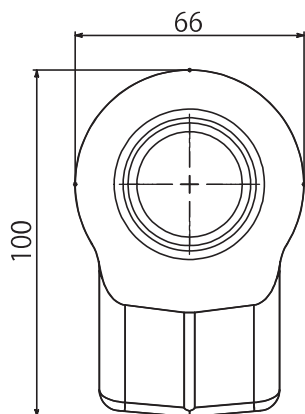
ϕ 38

KBH- ϕ 50-127L



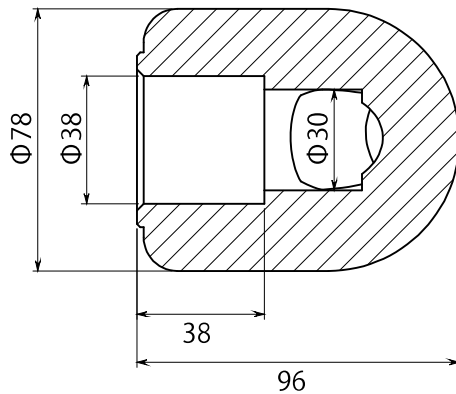
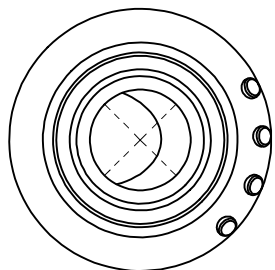
ϕ 50

KBH- ϕ 70-153L



ϕ 70

KBH- ϕ 50BT



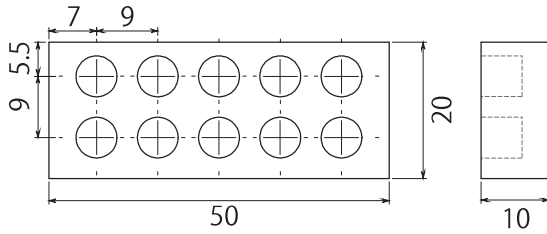
 $\phi 50$

耐摩耗プレート

溶接式

AP-50-20-10

超硬ピン付

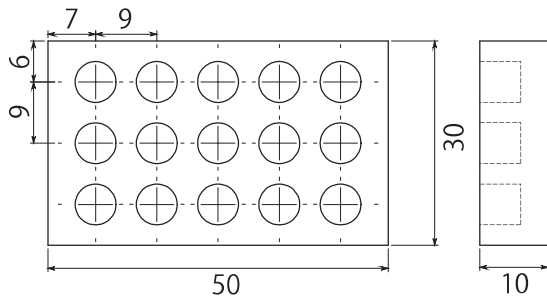


50 × 20

超硬ピン付

AP-50-30-10

超硬ピン付

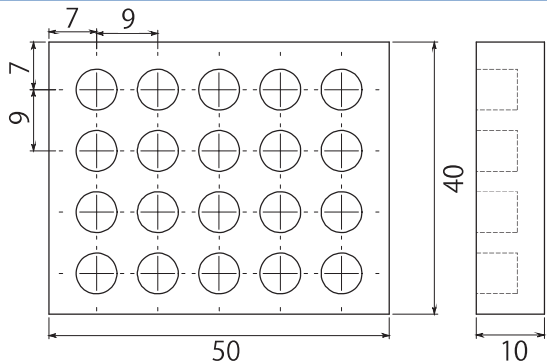


50 × 30

超硬ピン付

AP-50-40-10

超硬ピン付

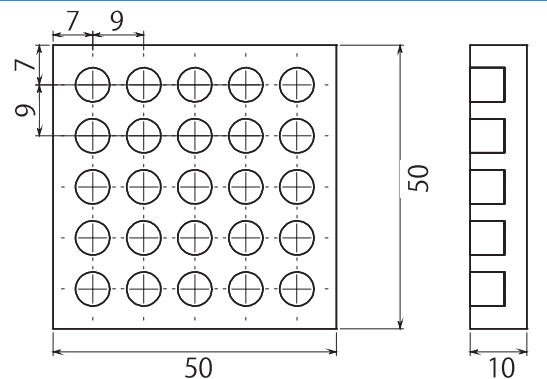


50 × 40

超硬ピン付

AP-50-50-10

超硬ピン付



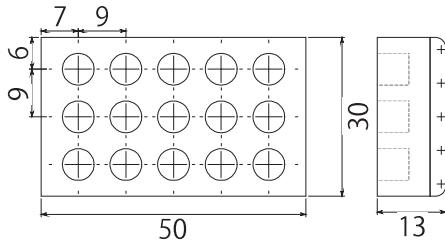
50 × 50

超硬ピン付

溶接式

AP-50-30-13-HD

表層肉盛強化型

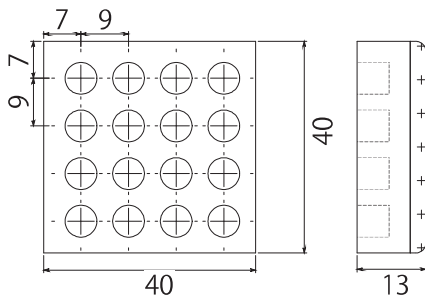


50 × 30

超硬ピン付

AP-40-40-13-HD

表層肉盛強化型

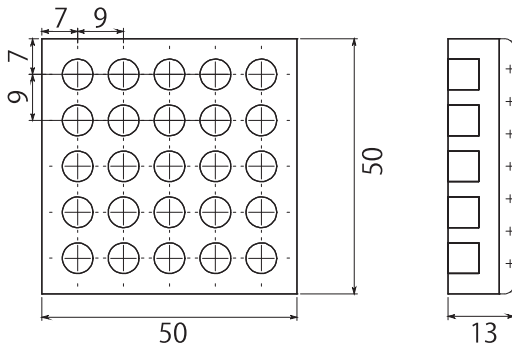


40 × 40

超硬ピン付

AP-50-50-13-HD

表層肉盛強化型

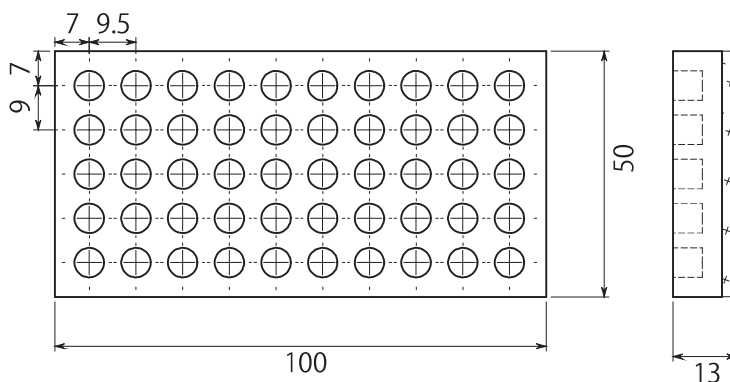


50 × 50

超硬ピン付

AP-100-50-13-HD

表層肉盛強化型

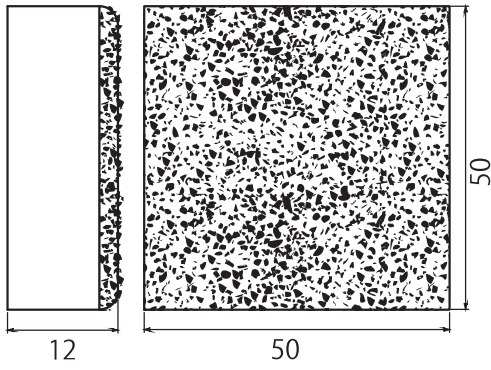


100 × 50

超硬ピン付

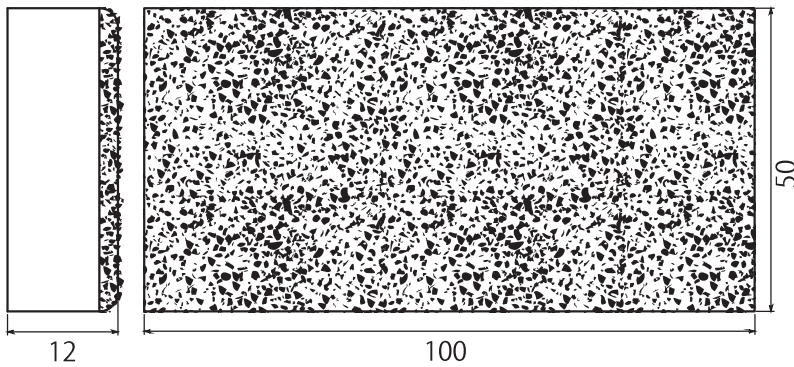
溶接式

AP-50-50-12



↔ 50 × 50
WC 粒子

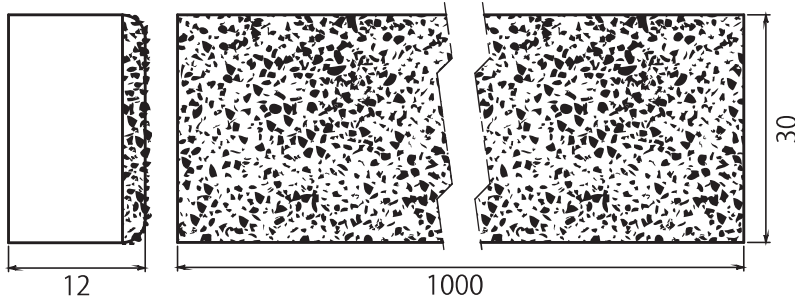
AP-50-100-12



↔ 50 × 100
WC 粒子

溶接式

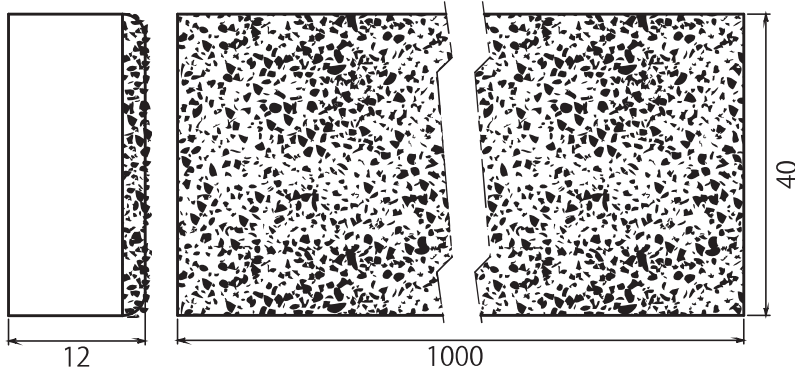
AP-30-1000-12



↔ 30 × 1000

WC 粒子

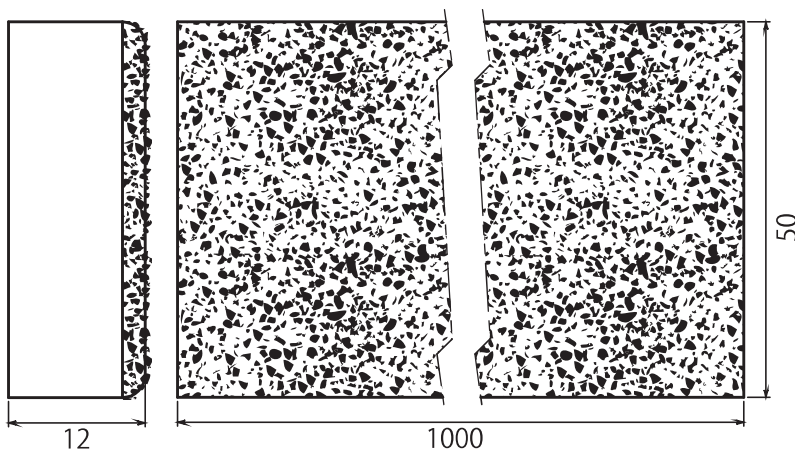
AP-40-1000-12



↔ 40 × 1000

WC 粒子

AP-50-1000-12

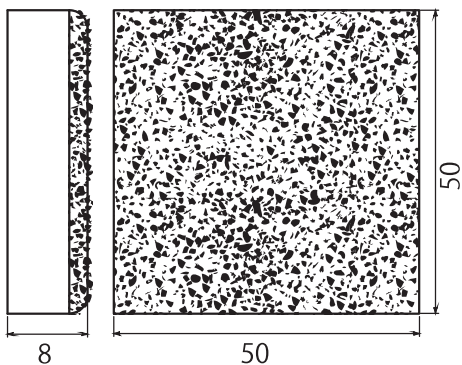


↔ 50 × 1000

WC 粒子

溶接式

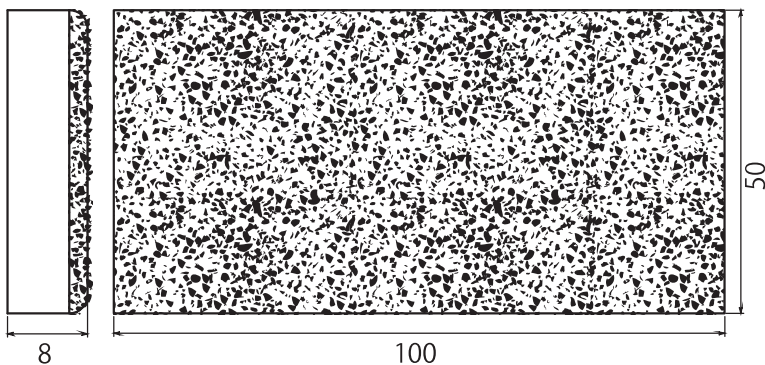
AP-50-50-8



↔ 50 × 50

WC 粒子

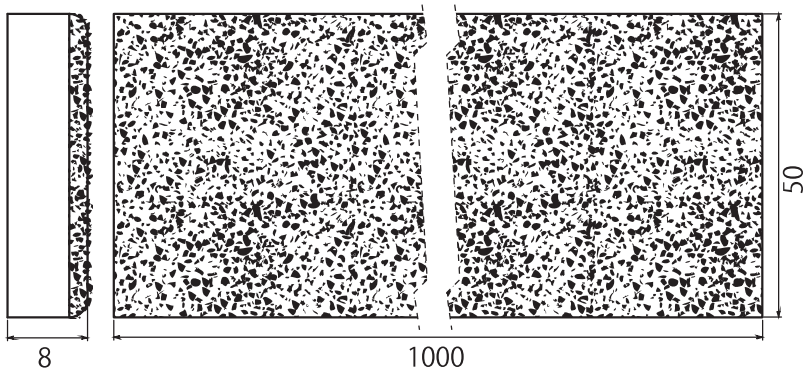
AP-50-100-8



↔ 50 × 100

WC 粒子

AP-50-1000-8



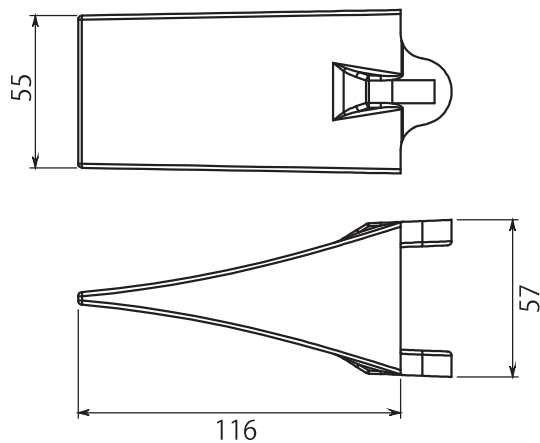
↔ 50 × 1000

WC 粒子

エスコ爪

ピン式

EC-18S

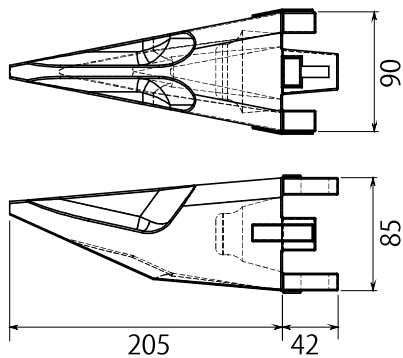


↔ 18S

子爪

ピン式

エスコ爪 -VIP



エスコ親爪 -VIP

