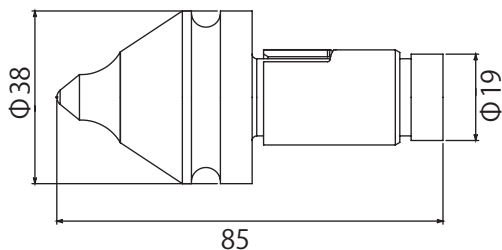


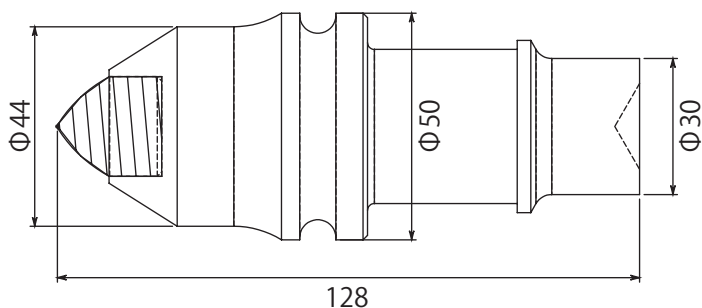
脱着式

KB- ϕ 38-85L



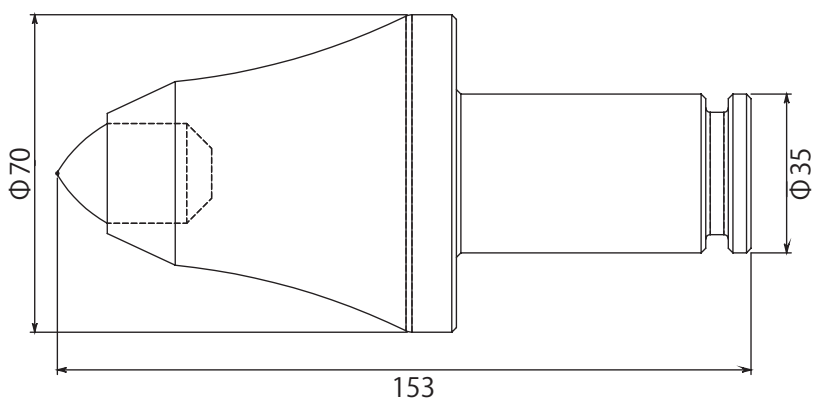
ϕ 38

KB- ϕ 50-127L



ϕ 50

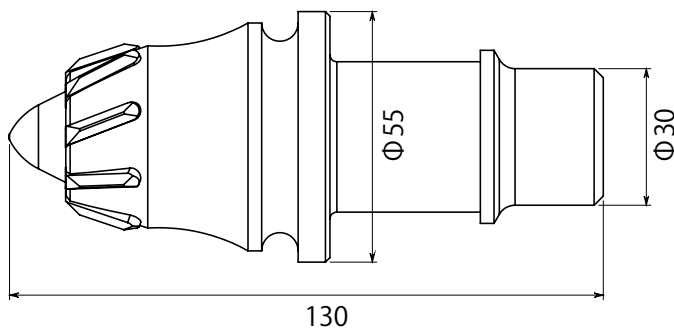
KB- ϕ 70-153L



ϕ 70

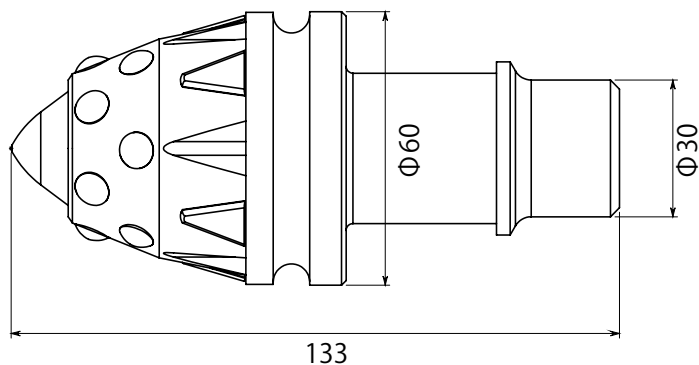
脱着式

KB- φ 55X130L-LO



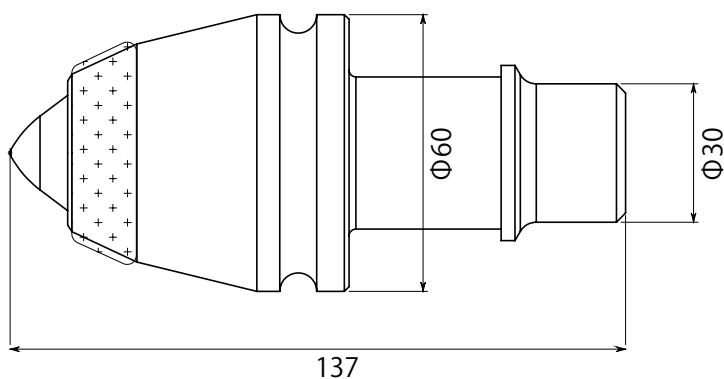
⇔ φ 55
棒チップ

KB- φ 60X133L-BO



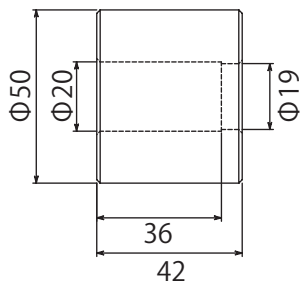
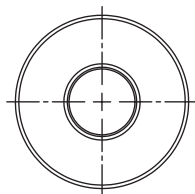
⇔ φ 60
球チップ

KB- φ 60X137L-HD



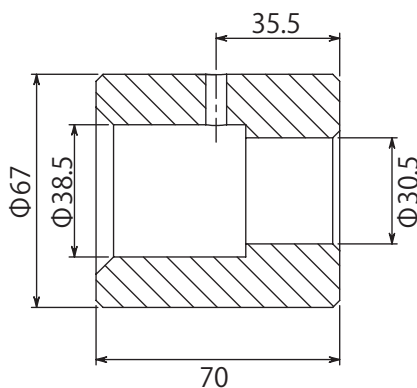
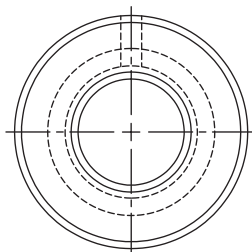
⇔ φ 60
肉盛

KBH- ϕ 38-85L



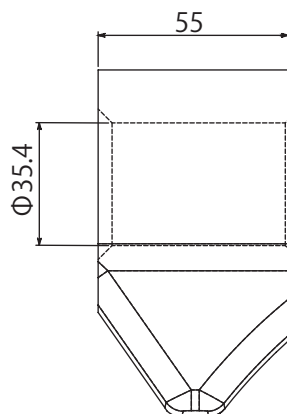
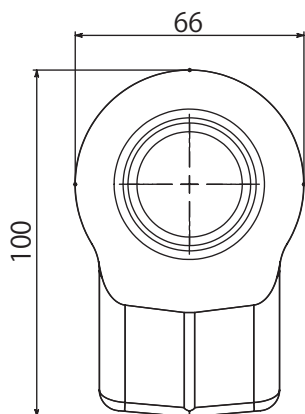
ϕ 38

KBH- ϕ 50-127L



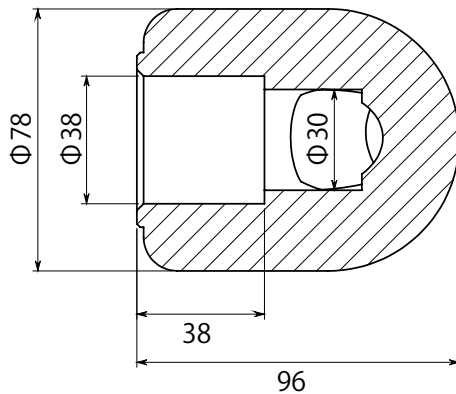
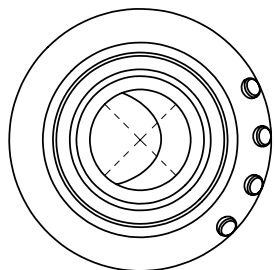
ϕ 50

KBH- ϕ 70-153L



ϕ 70

KBH- ϕ 50BT



 $\phi 50$